



KAPITELÜBERSICHT

Betriebsanleitung

A

ECC - Elektronische Kompressorsteuerung (falls vorhanden)

B

Ersatzteillisten

C

Optionen (falls vorhanden)

D

Anlagen

E

Hersteller im Sinne 97/23/EG

Der vollständige Name und Adresse des Herstellers lautet:

Lenhardt & Wagner GmbH

An der Tuchbleiche 39

68623 Hüttenfeld / Germany

Telefon: +49 (0) 62 56 - 85 88 0 - 0

Telefax: +49 (0) 62 56 - 85 88 0 - 14

E-Mail: service@lw-compressors.com

Internet: www.lw-compressors.com





SERVICE INFORMATIONEN / GARANTIE

Kompressorinformationen

Typenbezeichnung

Serien.-Nr.

Baujahr

Kaufinformationen

Kaufdatum

Erstinbetriebnahme am

Gewährleistungszeit

Stempel Fachhändler

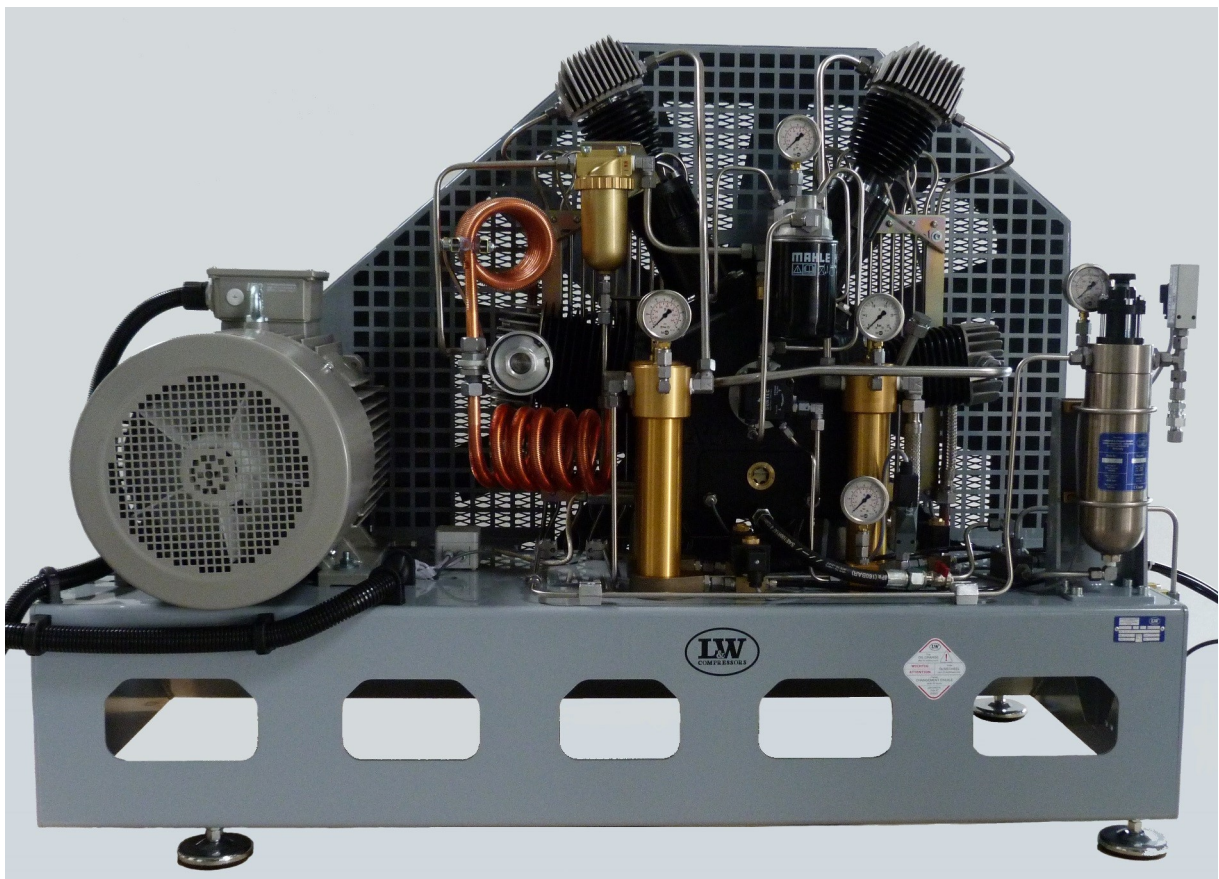
Garantie

L&W gewährt einen Garantieanspruch über einen Zeitraum von 12 Monaten – ab Rechnungsdatum. Wird der Kompressor über einen offiziellen L&W - Händler bezogen, hat das Datum der Händlerrechnung Gültigkeit. Garantieleistungen können nur gegen Vorlage der Originalrechnung erfolgen. Nachweislich fehlerhaft gelieferte Teile werden nach unserer Wahl entweder kostenlos ersetzt oder nachgebessert. Daraus resultierende Transport- und Montagekosten werden in Rechnung gestellt. Eine Minderung des Kaufpreises oder die Wandlung des Vertrages sind ausgeschlossen. Beanstandete Teile hat der Besteller zu verwahren und auf Verlangen auf eigene Kosten einzusenden. Ersetzte Teile werden Eigentum von L&W. Werden Instandsetzungsarbeiten ohne unser Wissen und Einwilligung vom Besteller oder einer dritten Firma getätigt, entbindet dies uns jeglicher Garantieverpflichtung. Garantieansprüche können grundsätzlich nur vom Erstkäufer geltend gemacht werden.

Betriebsanleitung

Atemluftkompressor

LW 720 E





INHALTSVERZEICHNIS

Allgemeine Informationen und Technische Daten

Allgemein Hinweise / Beschreibung der Hinweissymbole und Warnzeichen	4
Lieferumfang	5
Technische Daten	6
Aufbau der Anlage	7
Schalttafel	8
Fließdiagramm	9

Sicherheitshinweise

Bestimmungsgemäße Verwendung / Bedienergruppen	11
Sicherheitshinweise auf dem Gerät	12
Allgemeine Sicherheitshinweise	13
Anlagenspezifische Sicherheitshinweise /	14
Wartungshinweise	15
Transporthinweise / Sicherheitsbestimmungen	16

Aufstellung

Aufstellung in geschlossenen Räumen	18
Einbaumaße	19
Mindestabstände	20
Belüftung	21
Elektrische Installation	22 - 23

Betrieb

Wichtige Hinweise zum Betrieb	25
Erste Inbetriebnahme	26 - 28
Tägliche Inbetriebnahme	29
Füllvorgang	30
Kompressoranlage abschalten	31
Zwischendruckmanometer	32
Öldruckmanometer und Ölverteilerblock	33
Öldrucküberwachung	34

Störungsbeseitigung	36 - 39
----------------------------------	---------



INHALTSVERZEICHNIS

Wartung und Instandhaltung

Hinweis zu Wartungsarbeiten	41
Wartungslisten / Wartungsintervalle	42 - 45
Keilriemenspannung prüfen / Keilriemen spannen	46
Schmierung des Kompressors / Ölstand prüfen	47
Ölwechsel	48
Ölsieb wechseln	49
Enddruckschalter	50
Automatisches Kondensatentwässerungs-System	51
Öl- / Wasserabscheider 1., 2. und 3. Stufe - Wartung	52
Öl- / Wasserabscheider Endstufe - Wartung	53
Partikelfilterwechsel 0,8l Filtergehäuse	54
Pneumatisches Kondensatventil - Wartung	55
Filtergehäuse / Filterpatrone	56
Filterpatronenwechsel	57
Filtergehäuse - Wartung	58
Ansaugfilter / Wechseln der Ansaugfilterpatrone	59
Zylinderköpfe und Ventile	60
Sicherheitsventile	61
Druckhalte- / Rückschlagventil	62
Sicherheitsventil-Test	63
Leckage-Test	64
Prüfung von Druckgasbehältern	65
Wartungsnachweise	67 - 71

Lagerung

Kompressoranlage lagern / konservieren / Wieder-Inbetriebnahme	73
Transporthinweise / Entsorgung	74

ALLGEMEINE INFORMATIONEN

Allgemein Hinweise

Wir empfehlen Ihnen dringend, diese Bedienungsanleitung vor dem Betrieb gründlich zu lesen und alle Sicherheitshinweise genau zu befolgen. Schäden, die durch Abweichung von den Anweisungen erfolgen sind von der Gewährleistung und Haftung für dieses Produkt ausgeschlossen. Führen Sie weitere Schritte zur Inbetriebnahme nur aus, wenn Sie den nachfolgenden Inhalt vollständig verstanden haben.

Vor der Inbetriebnahme und Benutzung der Anlage sind für den Betrieb in technischer und gesetzlicher Hinsicht sowie für die Sicherheit unverzichtbare Arbeiten und Maßnahmen durchzuführen, die auf den weiteren Seiten dieser Bedienungsanleitung beschrieben sind.

A

Beschreibung der Hinweissymbole und Warnzeichen

Die folgenden Warnzeichen werden in diesem Dokument verwendet, um die zugehörigen Warntexte zu kennzeichnen und hervorzuheben, die eine erhöhte Aufmerksamkeit seitens des Anwenders erfordern. Die Bedeutungen der Warnzeichen sind wie folgt definiert:



Achtung

Hinweis auf eine unmittelbare Gefahrensituation. Wenn diese nicht vermieden wird, können unmittelbar schwere Schädigungen, schwere Verletzungen oder Tod eintreten.



Vorsicht

Hinweis auf eine potenzielle Gefahrensituation. Wenn diese nicht vermieden wird, können Verletzungen oder Schädigungen am Produkt oder der Umwelt eintreten.



Hinweis

Wichtige und/oder zusätzliche Information zum Einsatz der Anlage.

BESCHREIBUNG

Lieferumfang

Der Industriekompressor LW 720 E als Atemluftanlage - für großen Füllbedarf. Geringe Drehzahl gewährleistet standhaften Dauerbetrieb, lange Wartungsintervalle und geringe Wartungskosten, wobei überdimensionierte Industrieteile eine sehr hohe Zuverlässigkeit und Dauerbelastbarkeit gewährleisten. Der 4-stufige Kompressorblock ist auf einer beschichteten Stahlkonsole montiert und wurde für einen maximalen Betriebsdruck von 420 bar konzipiert. Anschlussfertig, mit Stern/Dreieckschaltung und separater Luftaufbereitungskonsole.

Varianten (Fülldruckversionen)

- PN 225 bar
- PN 330 bar

Ausstattung

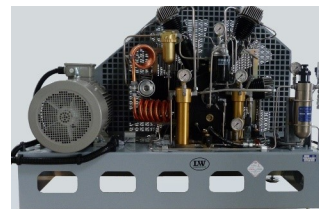
- Elektromotor (Standard: 400V, 3 phase, 50Hz)
- Beschichteter Stahlrahmen (RAL 6026)
- Beschichteter Ventilatorschutz (RAL 7001)
- Automatische Kondensatentwässerung
- Automatische Enddruckabschaltung
- Inklusive abgesetztem Schaltkasten zur Wandmontage
- Haupt-, Start/Stop- und Not-Aus Schalter, sowie Kondensatsteinrichtung
- Betriebsstundenzähler
- Öldruckanzeige
- Zwischendruckanzeige
- Öldrucküberwachung mit autom. Abschaltung
- Hochdruckabgang 10L (Schlauch:2m)
- Motorschutzschalter
- Druckhalte- und Rückschlagventil
- Alle Kolbenringe mit Stahlkolbenringe
- Niederdruck-Ölpumpe mit Ölfilter
- Öl- / Wasserabscheider nach jeder Druckstufe
- Sicherheitsventile nach jeder Druckstufe
- 4x konzentrische Saug- und Druckventile
- Betriebsdruck nach Wahl (200 oder 300 bar)
- Inklusive Wandkonsole mit 2 x 2,3 ltr Filter
- Atemluftaufbereitung gemäß DIN EN 12021

Optionen

- Startautomatik
- Öltemperaturanzeige mit autom. Abschaltung
- Zylinderkopftemperaturüberwachung mit autom. Abschaltung
- Puracon-Filterüberwachung (Autom. Abschaltung ebenfalls verfügbar)
- ECC Steuerung in abgesetztem Schaltkasten
- Anschlusskabel und Stecker
- Block-Heizung für Anwendungen < +5°C
- 420 bar Version
- Spezielle Spannungen / Frequenzen

BESCHREIBUNG

Technische Daten



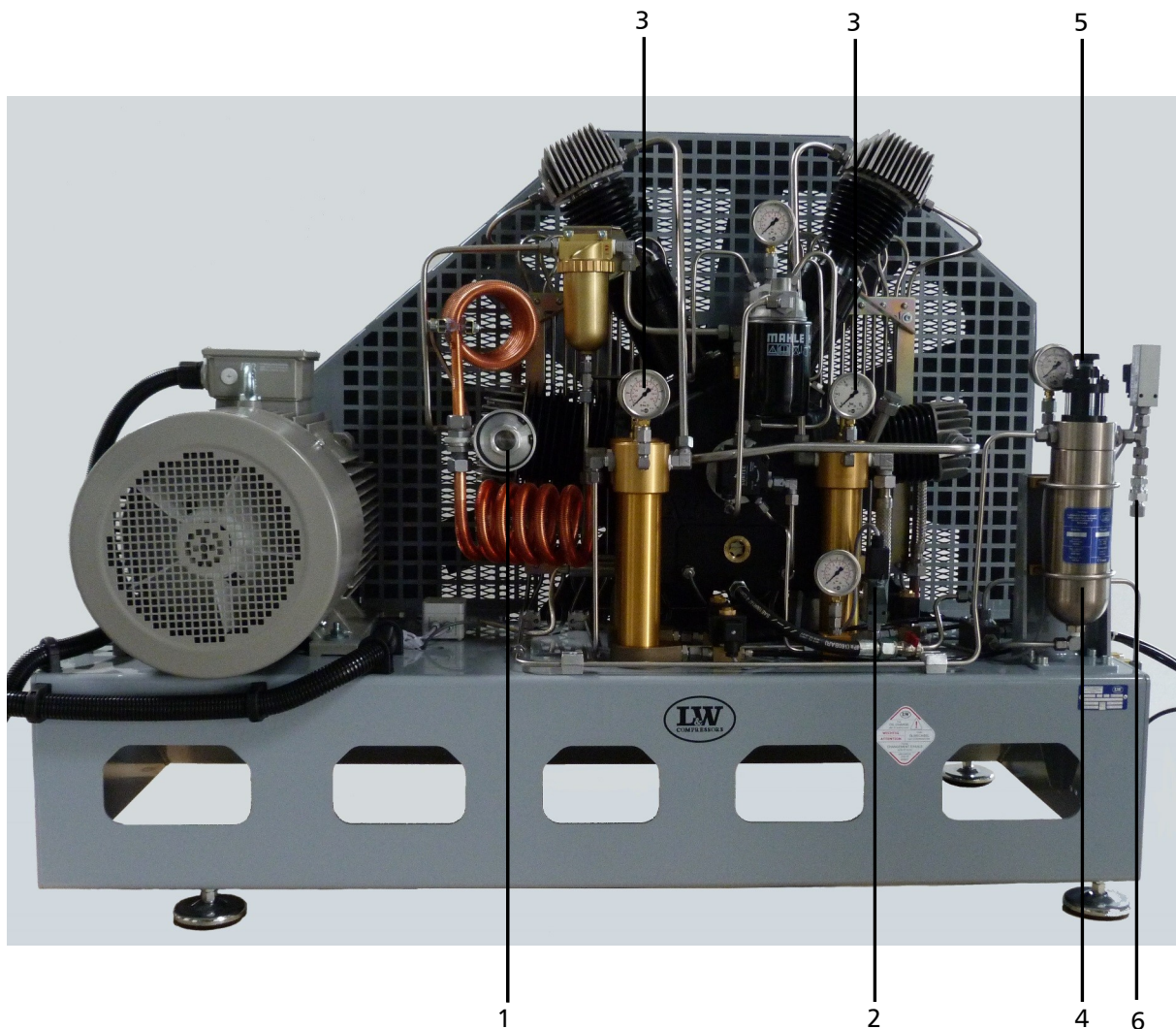
A

Technische Daten	LW 720 E
Lieferleistung [l/min]:	720
Max. Betriebsdruck [bar]:	350 (Optional 420)
Drehzahl Kompressor [min ⁻¹]:	1100
Anzahl der Verdichterstufen:	4
Zylinderbohrung 1. Stufe [mm]:	Ø 115
Zylinderbohrung 2. Stufe [mm]:	Ø 55
Zylinderbohrung 3. Stufe [mm]:	Ø 25
Zylinderbohrung 4. Stufe [mm]:	Ø 14
Hub:	98
Medium:	Luft / Atemluft
Schmierung:	Ölpumpe und Schleuderöl
Ansaugdruck:	Atmosphärisch
Öldruck [bar]:	+4,0
Ölmenge [l]:	ca. 5,5
Umgebungstemperatur[°C]:	+5 < +45
Kühlluftstrom [m ³ /h]:	> 5500
Betriebsspannung:	400 V / 3 Phasen / 50 Hz
Schutzklasse Antriebsmotor:	IP 54
Antriebsleistung [kw]:	18,5
Drehzahl Antriebsmotor [min ⁻¹]:	2890
Anlauf:	Stern/Dreieck
Betriebsgeräusch [dB(A)]:	88 bei 1m Abstand
Dimensionen B x T x H [mm]:	1670 x 770 x 1170
Gewicht [kg]	ca. 600

BESCHREIBUNG

Aufbau der Anlage

A



Nr.	Bezeichnung
1	Gasdichtes Ansaugfiltergehäuse
2	Öldrucküberwachung
3	Zwischendruckmanometer
4	Atemluft-Filtergehäuse
5	Sicherheitsventil
6	Ausgang (10L)

BESCHREIBUNG

Schalttafel

A

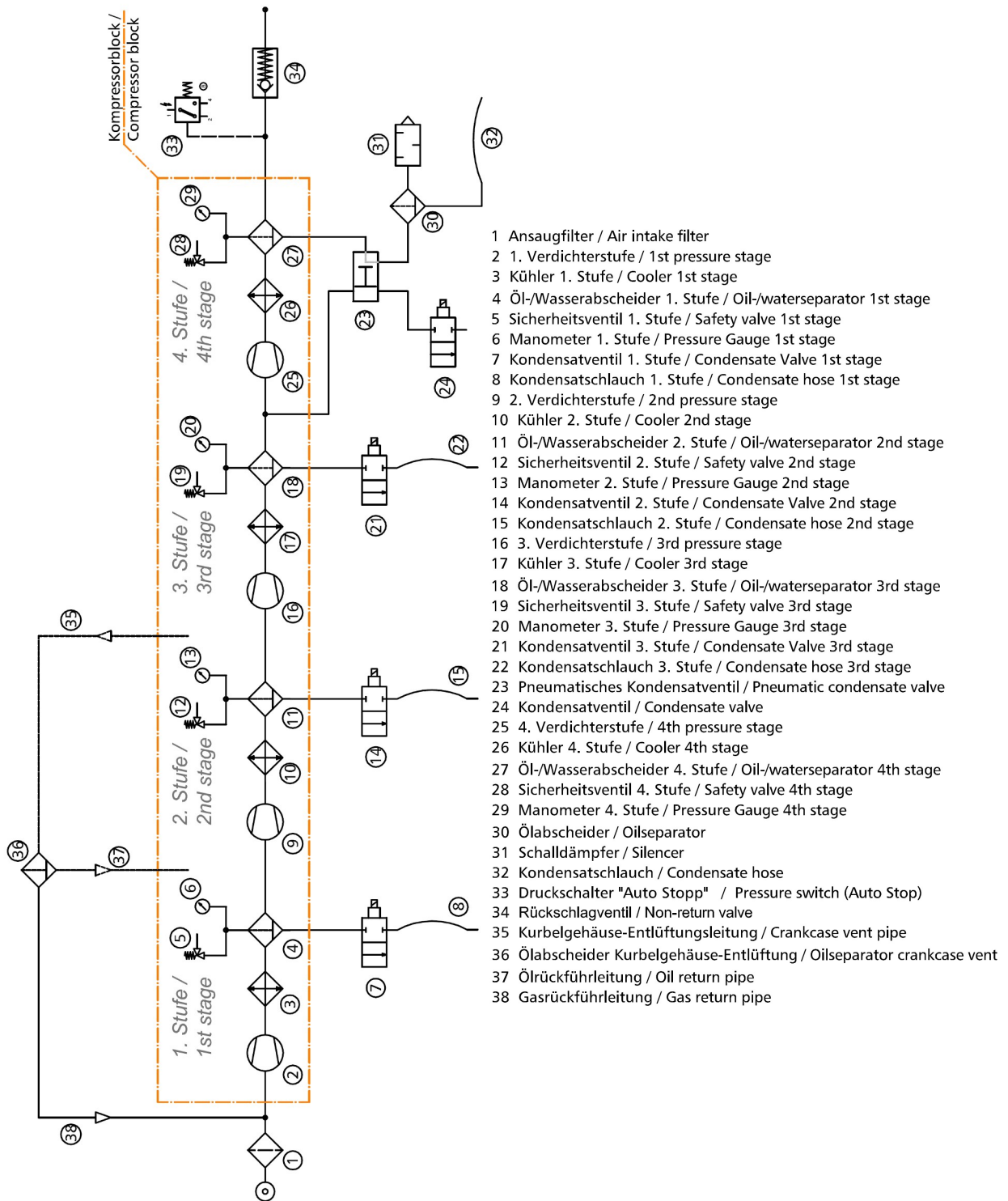


Nr.	Bezeichnung
1	NOT-AUS Schalter
2	Betriebsstundenzähler
3	EIN - Taster
4	AUS - Taster
5	Kondensat Test - Taster

BESCHREIBUNG

Fließdiagramm

A





A

SICHERHEITSHINWEISE

Bestimmungsgemäße Verwendung

Die Anlage nur in technisch einwandfreiem Zustand sowie bestimmungsgemäß, sicherheits- und gefahrenbewusst unter Beachtung der Betriebsanleitung benutzen! Insbesondere Störungen, die die Sicherheit beeinträchtigen können, umgehend beseitigen!

Die Anlage ist ausschließlich zur Verwendung des in Kapitel Technische Daten angegebenen Mediums bestimmt. Eine andere oder darüber hinausgehende Benutzung gilt als nicht bestimmungsgemäß. Für hieraus resultierende Schäden haftet der Hersteller/Lieferant nicht. Das Risiko trägt allein der Anwender. Zur bestimmungsgemäßen Verwendung gehört auch das Beachten der Betriebsanleitung und die Einhaltung der Inspektions- und Wartungsbedingungen.

Veränderungen und Umbauten an der Anlage, die nicht in schriftlicher Absprache mit dem Hersteller vorgenommen werden, sind nicht zulässig. Für Personen- oder Sachschäden, die infolge eigenmächtiger Umbauten entstehen, haftet der Hersteller nicht.

Bedienergruppen

Folgende Zielgruppen werden in dieser Gebrauchsanweisung angesprochen:

Bediener

Bediener sind Personen, die autorisiert und eingewiesen sind in der Bedienung des Kompressors.

Fachpersonal

Fachpersonal sind Personen, die befugt sind, Reparaturen, Service-, Änderungs- und Wartungsarbeiten an der Anlage durchzuführen.

**Vorsicht**

Nur geschultes Personal darf an der Anlage arbeiten!

**Vorsicht**

Arbeiten an elektrischen Ausrüstungen der Maschine/Anlage dürfen nur von einer Elektrofachkraft durchgeführt werden..

SICHERHEITSHINWEISE

Sicherheitshinweise auf dem Gerät

Bedeutung von Hinweis und Warnsymbolen, die je nach Ausführung und Verwendungszweck am Kompressor bzw. dessen Ausrüstung angebracht sind.

A



Warnung

Warnung vor gefährlicher elektrischer Spannung!



Hinweis

Auf richtige Drehrichtung achten!



SICHERHEITSHINWEISE

Allgemeine Sicherheitshinweise

- Vor Gebrauch des Produkts die Gebrauchsanweisung aufmerksam lesen.
- Gebrauchsanweisung genau beachten. Der Anwender muss die Anweisungen vollständig verstehen und den Anweisungen genau Folge leisten. Das Produkt darf nur entsprechend dem Verwendungszweck verwendet werden.
- Gebrauchsanweisung nicht entsorgen. Aufbewahrung und ordnungsgemäße Verwendung durch die Nutzer sicherstellen.
- Nur geschultes und fachkundiges Personal darf dieses Produkt verwenden.
- Lokale und nationale Richtlinien, die dieses Produkt betreffen, befolgen.
- Nur geschultes und fachkundiges Personal darf das Produkt überprüfen, reparieren und instandhalten.
- Für Instandhaltungsarbeiten nur Original-L&W -Teile und -Zubehör verwenden. Sonst könnte die korrekte Funktion des Produkts beeinträchtigt werden.
- Fehlerhafte oder unvollständige Produkte nicht verwenden. Keine Änderungen am Produkt vornehmen.
- L&W bei Fehlern oder Ausfällen vom Produkt oder von Produktteilen informieren.
- Die Qualität der Luftversorgung muss den Anforderungen an Atemluft gemäß EN 12021 entsprechen.
- Das Produkt nicht in explosionsgefährdeten Bereichen oder bei Vorhandensein von brennbaren Gasen verwenden. Das Produkt ist nicht für diese Einsätze ausgelegt. Es könnte unter bestimmten Bedingungen zu einer Explosion kommen.

A

SICHERHEITSHINWEISE

Anlagenspezifische Sicherheitshinweise

Organisatorische Maßnahmen

- Ergänzend zur Gebrauchsanweisung allgemeingültige gesetzliche und sonstige verbindliche Regelungen zur Unfallverhütung und zum Umweltschutz beachten.
- Gebrauchsanweisung um Anweisungen einschließlich Aufsichts- und Meldepflichten zur Berücksichtigung betrieblicher Besonderheiten, z. B. hinsichtlich Arbeitsorganisation, Arbeitsabläufen, eingesetztem Personal, ergänzen.
- Sicherheits- und gefahrenbewusstes Arbeiten des Personals unter Beachtung der Gebrauchsanweisung kontrollieren.
- Alle Sicherheits- und Gefahrenhinweise am Kompressor beachten und auf Lesbarkeit und Vollständigkeit kontrollieren.

Sicherheitshinweise zum Betrieb

- Maßnahmen treffen, damit der Kompressor nur in sicherem und funktionsfähigem Zustand betrieben wird. Kompressor nur betreiben, wenn alle Schutzeinrichtungen und sicherheitsbedingten Einrichtungen, z. B. lösbare Schutzeinrichtungen vorhanden und funktionsfähig sind.
- Mindestens einmal pro Tag Kompressor auf äußerlich erkennbare Schäden und Mängel überprüfen. Eintretene Veränderungen (einschließlich des Betriebsverhaltens) sofort der zuständigen Stelle/Person melden. Maschine gegebenenfalls sofort stillsetzen und sichern.
- Bei Funktionsstörungen Kompressor sofort stillsetzen und sichern. Störungen umgehend beseitigen lassen.
- Bei Störungen in der elektrischen Energieversorgung Maschine/Anlage sofort abschalten.
- Für sichere und umweltschonende Entsorgung von Hilfsstoffen und Austauschteilen sorgen.
- Vorgeschriebenen persönlichen Gehörschutz tragen.
- Schallschutzeinrichtungen am Kompressor müssen während des Betriebes in Schutzstellung sein.
- Beim Umgang mit Fetten, Ölen und anderen chemischen Mitteln, die für das Produkt geltenden Sicherheitsvorschriften beachten.

SICHERHEITSHINWEISE

Wartungshinweise

- Schlauchleitungen müssen vom Betreiber in angemessenen Zeitabständen einer Gütekontrolle (Druck-, Sichtprüfung) unterzogen werden, auch wenn keine sicherheitsrelevanten Mängel erkennbar sind.
- Beschädigungen umgehend beseitigen. Austretende Druckluft kann zu Verletzungen führen.
- Zu öffnende Systemabschnitte und Druckleitungen vor Beginn der Reparaturarbeiten drucklos machen.
- Druckluftleitungen fachgerecht verlegen und montieren. Anschlüsse nicht verwechseln. Armaturen, Länge und Qualität der Schlauchleitungen müssen den Anforderungen entsprechen.
- In der Gebrauchsanweisung vorgeschriebene Einstell-, Wartungs- und Inspektionstätigkeiten und -termine einschließlich Angaben zum Austausch von Teilen / Teilausrüstungen einhalten.
- Ist die Maschine/Anlage bei Wartungs- und Reparaturarbeiten komplett ausgeschaltet, muss sie gegen unerwartetes Wiedereinschalten gesichert werden. Hauptbefehleinrichtungen verschließen und Schlüssel abziehen und/oder am Hauptschalter Warnschild anbringen.
- Maschine, und hier besonders Anschlüsse und Verschraubungen zu Beginn der Wartung/Reparatur von Öl, Kraftstoff oder Pflegemitteln reinigen. Keine aggressiven Reinigungsmittel verwenden. Faserfreie Putztücher verwenden.
- Kompressor ausschließlich mit einem leicht angefeuchteten Lappen von Schmutz befreien. Kühlleitung mit einer Bürste oder Pinsel von Schmutz befreien.
- Nach der Reinigung alle Leitungen auf Undichtigkeiten, gelockerte Verbindungen, Scheuerstellen und Beschädigungen untersuchen. Festgestellte Mängel sofort beheben.
- Bei Wartungs- und Instandsetzungsarbeiten gelöste Schraubenverbindungen stets festziehen.
- Ist die Demontage von Sicherheitseinrichtungen beim Warten und Reparieren erforderlich, hat unmittelbar nach Abschluss der Wartungs- und Reparaturarbeiten der Wiedereinbau und Überprüfung der Sicherheitseinrichtungen zu erfolgen.
- Die elektrische Ausrüstung des Kompressors ist regelmäßig zu kontrollieren. Mängel, wie lose Verbindungen bzw. angeschmorte Kabel, müssen sofort vom autorisierten Elektro-Fachpersonal beseitigt werden.
- Arbeiten an pneumatischen Einrichtungen dürfen nur Personen mit speziellen Kenntnissen und Erfahrung in der Pneumatik durchführen.
- Arbeiten an gastechnischen Einrichtungen dürfen nur Personen mit speziellen Kenntnissen und Erfahrung in der Gastechnik durchführen.



SICHERHEITSHINWEISE

Transporthinweise

- Für Transportzwecke abzubauen Teile vor Wiederinbetriebnahme sorgfältig wieder anbringen und befestigen.
- Der Transport darf nur von dafür ausgebildetem Fachpersonal durchgeführt werden.
- Es dürfen nur geeignete und ordnungsgemäße Hebezeuge mit ausreichender Tragkraft für den Transport benutzt werden.
- Nicht unter schwebenden Lasten aufhalten oder arbeiten.
- Auch bei geringfügigem Standortwechsel Maschine/Anlage von jeder externen Energiezufuhr trennen. Vor Wiederinbetriebnahme die Maschine wieder ordnungsgemäß an das Netz anschließen.
- Bei Wiederinbetriebnahme gemäß Gebrauchsanweisung verfahren.

Sicherheitsbestimmungen

- Prüfungen nach gesetzlichen und lokal verbindlichen Regelungen zum Arbeitsschutz und zur Unfallverhütung werden vom Hersteller bzw. vom autorisierten Fachpersonal durchgeführt. Für Schäden, die durch Nichtbeachtung dieser Vorschriften hervorgerufen oder begünstigt werden, haftet der Hersteller nicht.

A



A

AUFSTELLUNG

AUFSTELLUNG

Aufstellung in geschlossenen Räumen



Gefahr

Kein Betrieb in explosionsgefährdeten Bereichen.

Das Gerät ist nicht für den Betrieb in explosionsgefährdeten Bereichen zugelassen.

Bei der Aufstellung der Anlage in geschlossenen Räumen sind folgende Punkte besonders zu beachten:

- Die Anlage waagrecht aufstellen, der Untergrund muss für das Anlagengewicht geeignet und schwingungsfrei sein
- Der Kompressorraum muss sauber, trocken, staubfrei und so kühl wie möglich sein, direkte Sonneneinstrahlung vermeiden. Falls möglich, Anlage so installieren, dass der Ventilator des Kompressors die Frischluft zur Kühlung von außen ansaugen kann. Für ausreichende Belüftung und Abluftöffnung sorgen
- Bei unzureichender natürlicher Belüftung, in Räumen unter 30 m³ oder wenn weitere Anlagen mit großer Wärmeausstrahlung im gleichen Raum arbeiten, ist für ausreichende künstliche Belüftung zu sorgen.
- Die angesaugte Luft muss frei von schädlichen Gasen sein (z. B. Rauchgase, Lösungsmitteldämpfe, Autoabgase usw.).
- Die unter „Technische Daten“ angegebene Betriebstemperatur ist zu beachten!

AUFSTELLUNG

Einbaumaße

A

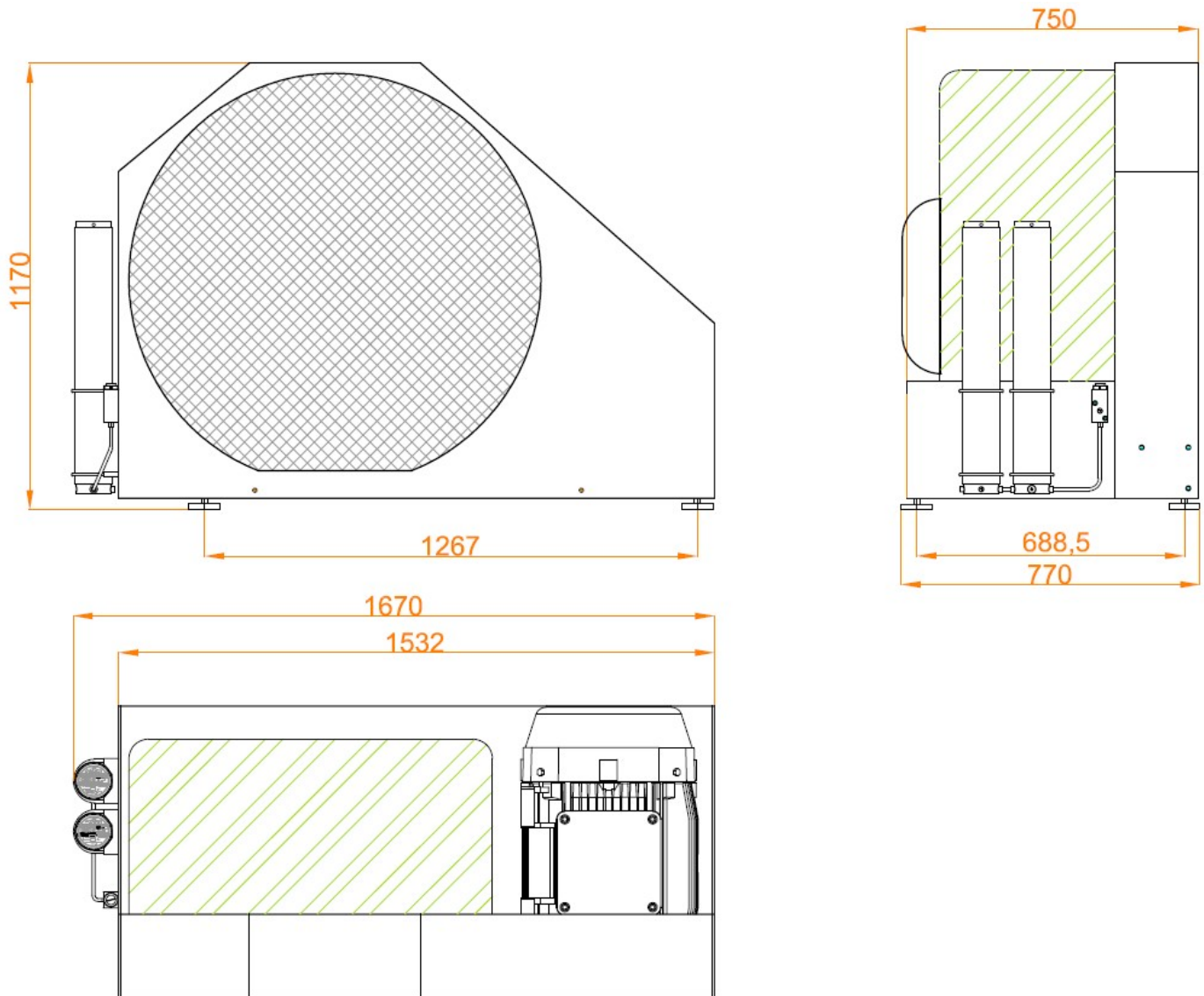


Abb. Einbaumaße

AUFSTELLUNG

Mindestabstände



Hinweis

Die angegebenen Mindestabstände sind unbedingt einzuhalten!

- Stellen Sie sicher, dass der Kompressor immer genügend Frischluft zur Verfügung hat.
- Um ernsthafte Schäden zu vermeiden, muss der Kühlluftstrom ungehindert strömen können.
- Folgende Mindestabstände sind unbedingt einzuhalten:
Frontseite min. 1500 mm, Seiten min. 500 mm, Rückseite min. 500 mm.
In diesen Bereichen dürfen keine Gegenstände den Kühlluftstrom behindern.

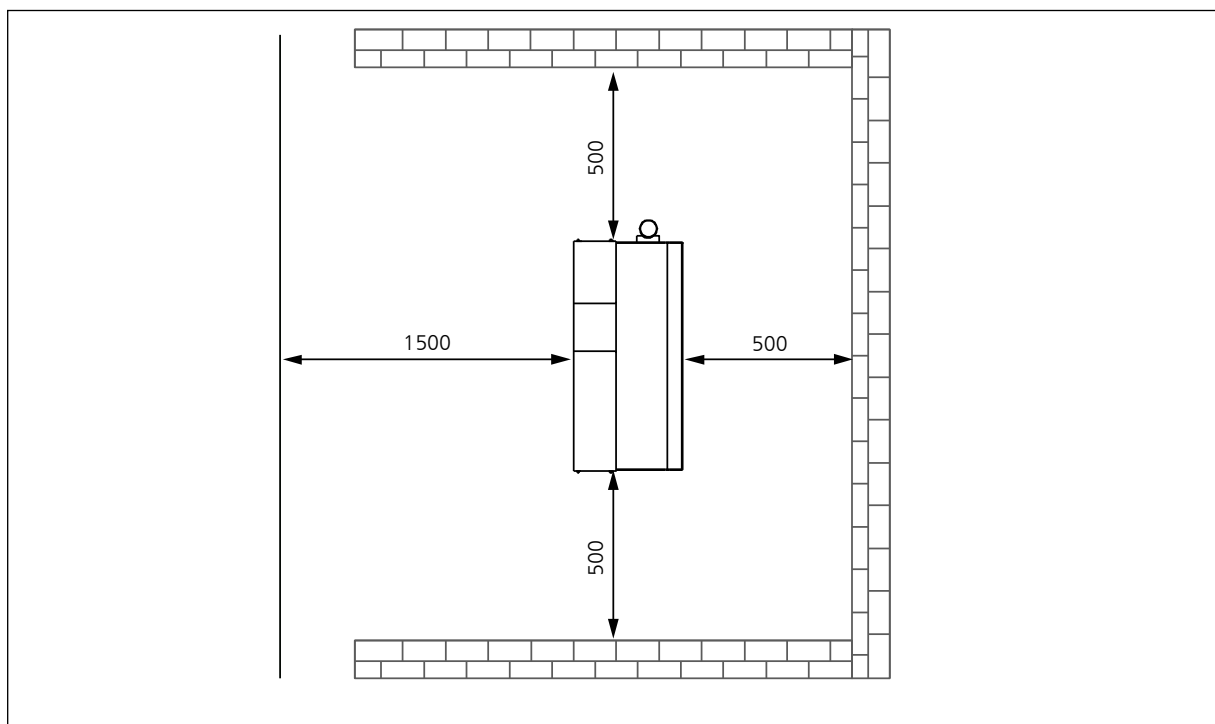


Abb. Mindestabstände

AUFSTELLUNG

Belüftung

- Stellen Sie sicher, dass der Kompressor immer genügend Frischluft zur Kühlung zur Verfügung hat.
- Um ernsthafte Schäden zu vermeiden, muss der Kühlluftstrom ungehindert strömen können.
- Der Kühlluftstrom kann nach folgender Formel berechnet werden:
 $300 \times \text{Antriebsleistung [kW]} = \text{Erforderlicher Kühlluftstrom [m}^3/\text{h]}$
 Beispiel 11kW Motor: $300 \times 11\text{kW} = 3300 \text{ m}^3/\text{h} = \text{Erforderlicher Kühlluftstrom.}$
- Die Lieferleistung der Ventilatoren für Frischluft und warme Abluft müssen min. dem erforderlichen Kühlluftstrom entsprechen. Die Ventilatoren müssen die gleiche Förderleistung haben.

A

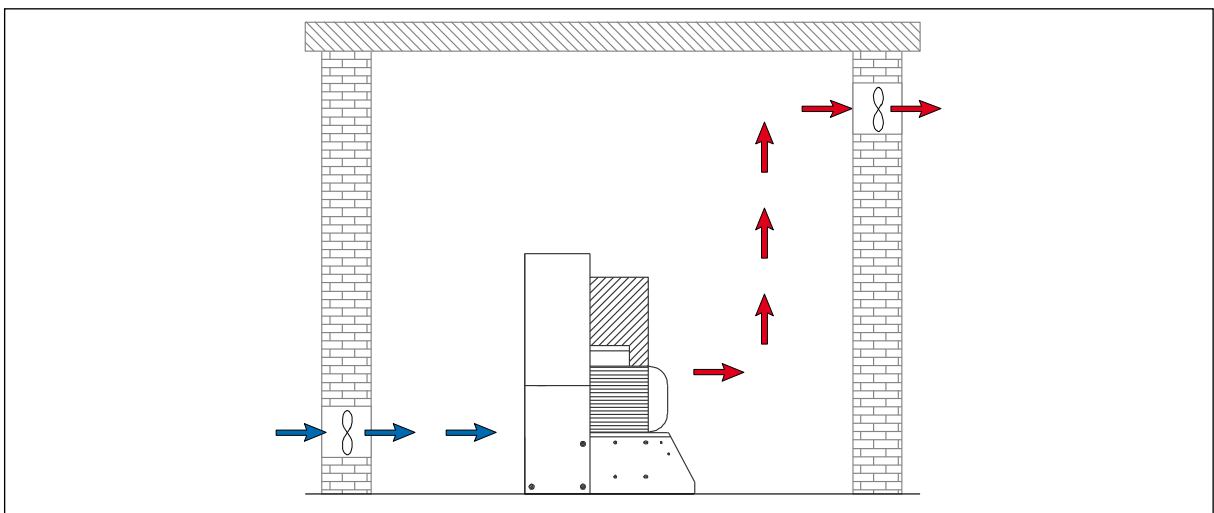


Abb. Belüftung durch Maueröffnung

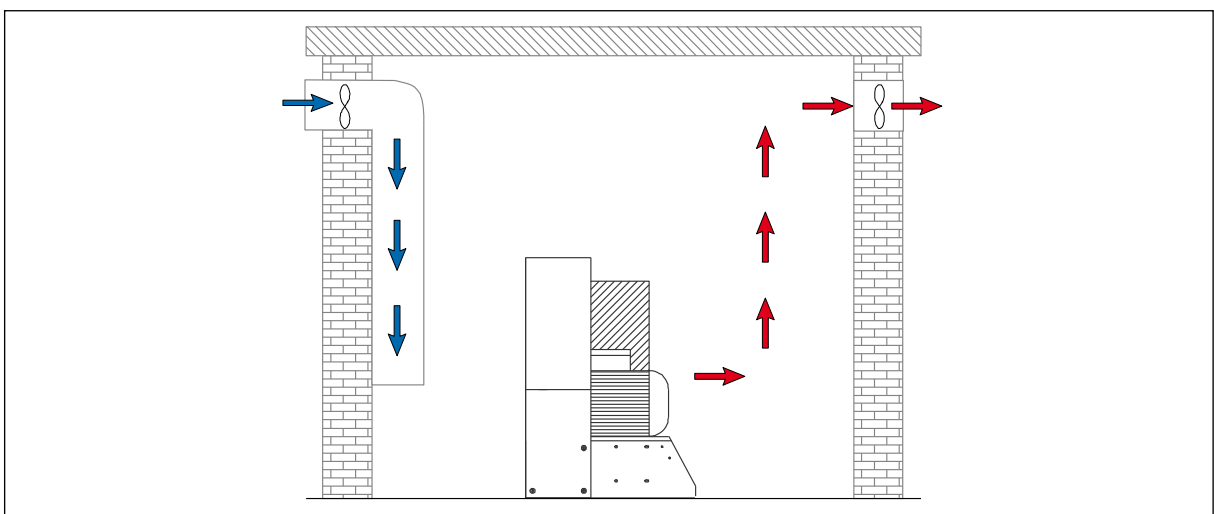


Abb. Belüftung durch Verwendung eines Belüftungsschachtes

AUFSTELLUNG

Elektrische Installation



Vorsicht

Arbeiten an elektrischen Ausrüstungen der Maschine/Anlage dürfen nur von einer Elektrofachkraft durchgeführt werden..

Bei der elektrischen Installation ist Folgendes zu beachten:

- Wenn Schaltgeräte werkseitig mitgeliefert wurden sind diese unbedingt zu beachten.
- Auf einwandfreie Schutzverlegung achten.
- Motorspannung, Schaltgerätespannung und Frequenz mit Netzspannung und Netzfrequenz auf Übereinstimmung prüfen (siehe Typenschild am Kompressor).
- Die Absicherung muss in Übereinstimmung mit den jeweils gültigen Vorschriften erfolgen.
- Bei Anschluss der Anlage an das Versorgungsnetz ist die Drehrichtung des Kompressors zu beachten. (siehe Kapitel Wartung -> Drehrichtung prüfen)
- Den Motor richtig absichern (siehe Tabelle; träge Sicherungen verwenden).

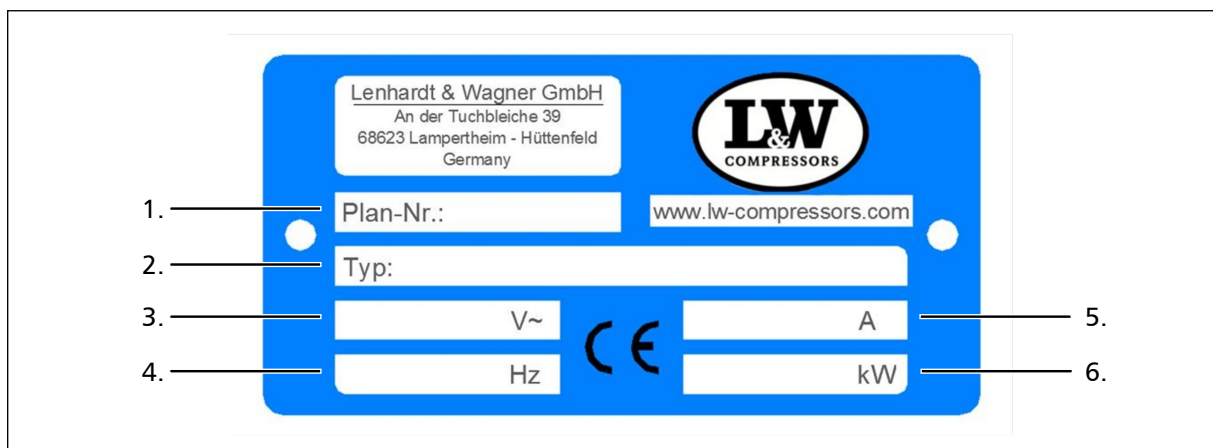


Abb. Typenschild am Kompressor

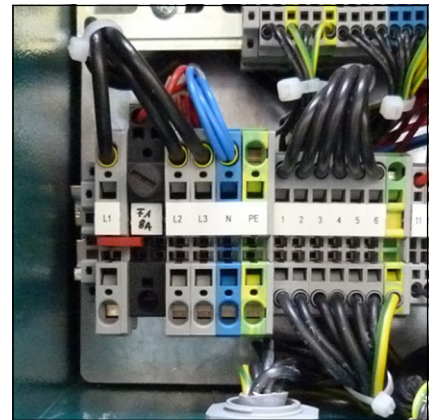
Nr.	Bezeichnung
1.	Schaltplan-Nummer
2.	Typ des Kompressors
3.	Spannungsversorgung
4.	Frequenz
5.	Stromaufnahme Motor
6.	Nennleistung Motor

AUFSTELLUNG

Elektrische Installation

Der Kompressor ist in der Standard-Ausführung für den Anschluss mit drei Phasen (braun, schwarz, grau), Neutralleiter (blau) und Schutzleiter (grün/gelb) aufgebaut.

Siehe Abb. Anschluss im Schaltkasten



A

Empfohlene Sicherungen bei 360 - 500 V Betriebsspannung

Motornennleistung		Absicherung für Anlauf A		Zuleitung in mm ²	
[kw]	[A]	Direkt	Stern/Dreieck	Netz z. Schütz	S/D z. Motor
18,5	36	-	50	6	4
22	41	-	50	10	4
30	55	-	63	10	6
37	68	100	80	16	6

Empfohlene Sicherungen bei 220 - 240 V Betriebsspannung

Motornennleistung		Absicherung für Anlauf A		Zuleitung in mm ²	
[kw]	[A]	Direkt	Stern/Dreieck	Netz z. Schütz	S/D z. Motor
18,5	63	-	80	16	6
22	71	-	80	16	6
30	96	-	125	25	10
37	117	200	160	35	16



A

BETRIEB

BETRIEB

Wichtige Hinweise zum Betrieb



Hinweis

Der Kompressor darf nur von Personen bedient werden, die mit Funktion und Handhabung der Anlage vertraut sind.



Gehörschutz tragen

Bei allen Arbeiten am laufenden Kompressor ist Gehörschutz zu tragen.

A

ERSTE INBETRIEBNAHME

A

Vor der ersten Inbetriebnahme ist folgendes zu beachten:

Die nötigen Schritte werden auf der folgenden Seite beschrieben.

- Sicherstellen, dass der Kühlluftstrom ungehindert fließen kann.
- Ölstand des Kompressors mittels Ölschauglas kontrollieren (siehe folgende Seite).
- Alle Schraubverbindungen prüfen, gegebenenfalls nachziehen.
- Prüfen ob eine Filterpatrone vorhanden ist (siehe Wartung und Instandhaltung).
- Keilriemenspannung prüfen (siehe folgende Seite).
- Der Kompressor wird in Standardversion mit einem Hochdruckabgang geliefert!
Achtung: Bei der Verwendung mit einer externen Füllleiste, sicherstellen, dass alle Füllventile geschlossen sind. Ein Füllventil öffnen und fest in der Hand halten!

Kompressor starten

1. Starten Sie den Kompressor durch Betätigung des EIN-Tasters.
2. Drehrichtung prüfen - siehe Richtungspfeil auf E-Motor (siehe folgende Seiten).
Wenn die Drehrichtung nicht in der angegebenen Richtung erfolgt, Kompressor sofort über den AUS-Schalter ausschalten und Elektrofachpersonal kontaktieren.



Vorsicht

Falsche Drehrichtung des Lüfterrads!

Sofort nach dem Einschalten des Kompressors die Drehrichtung kontrollieren. Je nach Einsatzort, kann die Phasenfolge die Drehrichtung des Motors beeinflussen.

3. Öldruck kontrollieren.
4. Lassen Sie den Kompressor für ca. 2 min. laufen.
5. Schließen Sie vorsichtig das offene Füllventil (von externer Füllleiste).
6. Kompressor bis zum Erreichen des Maximaldrucks laufen lassen und überprüfen ob der Enddruckschalter den Kompressor abschaltet. Sollte der Enddruckschalter nicht auslösen, den Kompressor über den AUS-Taster ausschalten (siehe Kapitel Störungsbeseitigung).
7. Überprüfen Sie den Kompressor auf Dichtigkeit (siehe Wartung und Instandhaltung).
8. Überprüfen Sie nun die Kondensatablassventile:
 - Schwarze Kondensatschläuche fixieren
 - Kondensat Test - Taster drücken
 - Bei korrekter Funktion tritt Luft aus
9. Kompressor durch Betätigen des AUS-Tasters ausschalten.
10. Alle Füllventile vorsichtig öffnen, damit diese entlüftet werden (an externer Füllleiste).

ERSTE INBETRIEBNAHME

Ölstand prüfen



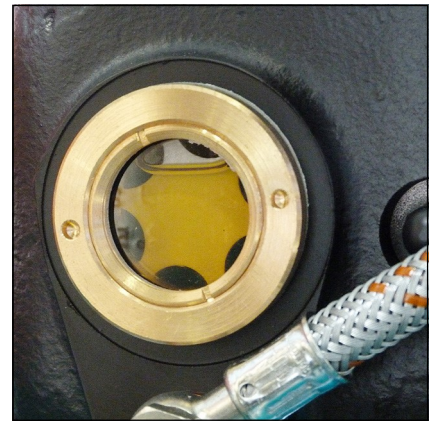
Vorsicht

Der Ölstand muss täglich kontrolliert werden. Der Kompressor darf auf keinen Fall mit einem zu niedrigen Ölstand gestartet werden. Es besteht Sachgefahr.

Vor jedem Betrieb der Anlage ist der Ölstand zu überprüfen.

Der Ölstand muss zwischen der Mitte und dem oberen Rand des Ölschauglases liegen. Der Kompressor darf auf keinen Fall bei zu niedrigem Ölstand gestartet werden.

Spätestens wenn sich der Ölspiegel in der Mitte des vorgegebenen Bereiches befindet, ist frisches Kompressoren Öl nachzufüllen.



Ölschauglas

Keilriemenspannung prüfen

Die Keilriemen können sich durch den Transport gelockert haben. Bitte prüfen Sie vor der Inbetriebnahme die Spannung der Keilriemen.

Keilriemen spannen / Richtige Keilriemenspannung

Finden Sie im Kapitel "Wartung und Instandhaltung" -> "Keilriemen spannen"

Drehrichtung prüfen



Vorsicht

Falsche Drehrichtung des Lüfterrads!

Sofort nach dem Einschalten des Kompressors die Drehrichtung kontrollieren. Je nach Einsatzort, kann die Phasenfolge die Drehrichtung des Motors beeinflussen.

Sofort beim ersten Einschalten die Drehrichtung des Kompressors kontrollieren, siehe Richtungspfeil auf E-Motor (Abb. 1) und Ventilatorschutz (Abb. 2).

Bei falscher Drehrichtung kann an den Führungskolben der 2. und 3. Stufe keine ausreichende Öl Schmierung aufgebaut werden, was nach kürzester Laufzeit einen Kolbenshaden zur Folge haben wird. Der Kompressor würde zudem nicht mit einem ausreichenden Kühlluftstrom versorgt.



Abb. 1 - Drehrichtungspfeil (Motor)

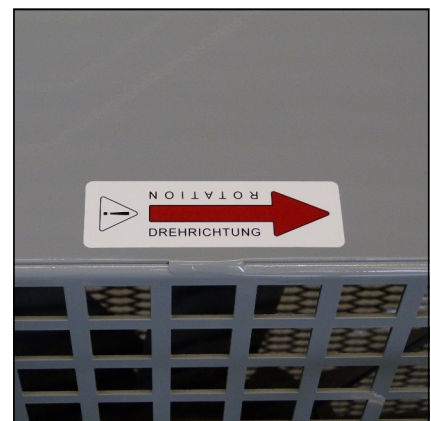


Abb. 2 - Drehrichtungspfeil
(Ventilatorschutz)



TÄGLICHE INBETRIEBNAHME

Vor der täglichen Inbetriebnahme ist folgendes zu beachten:

- Vergewissern Sie sich, dass der Kühlluftstrom ungehindert fließen kann.
- Ölstand des Kompressors mittels Ölschauglas kontrollieren .
- Prüfen ob eine Filterpatrone vorhanden ist / Standzeiten der Filterpatrone beachten!
- Auf toxisch reine Ansaugluft achten.

A

Füllvorgang

**Achtung - Es dürfen nur Flaschen gefüllt werden:**

- die mit dem Prüfzeichen und Prüfdatum des Sachverständigen versehen sind
- die hydrostatischen getestet wurden (beachten Sie das letzte Prüfdatum)
- die für den Enddruck zugelassen sind
- aus denen die Feuchtigkeit zuvor entfernt wurde

**Hinweis**

Anlage schaltet bei Erreichen des Enddruckes ab, das heißt die Anlage muss immer manuell neu gestartet werden.

1. Alle Füllventile schließen.
2. Verschlussene Pressluftflaschen anschließen.
3. Flaschenventile öffnen
4. Kompressor durch Betätigung des EIN-Tasters starten.
5. Sobald Fülldruckmanometer steigt, Füllventile langsam öffnen
6. Pressluftflaschen auf den gewünschten Fülldruck befüllen und anschließend die Flaschenventile langsam schließen.
7. Alle Füllventile schließen und entlüften.
8. Alle Pressluftflaschen von den Füllventilen trennen.

BETRIEB

Kompressoranlage abschalten

Die Kompressoranlage ist serienmäßig mit einem Drucksensor ausgestattet, der die Anlage bei Erreichen des jeweilig eingestellten Enddruckes automatisch abschaltet.

Während des Füllvorgangs kann die Anlage jederzeit durch Betätigen des roten Tasters (AUS) oder des Notausschalters (nur im Notfall!) abgestellt werden.



Hinweis

Nach dem automatischen oder manuellen Abschalten werden sämtliche Druckbehälter und Filtergehäuse des Kompressors automatisch entlüftet.

A

BETRIEB

Zwischendruckmanometer

Jeder Druck, der 4 Verdichterstufen, wird durch einen separaten Manometer angezeigt. Dies hilft vor allem bei der Fehlersuche und macht eine frühzeitige Erkennung von Defekten möglich.

Die angezeigten Zwischendrucke sind vom eingestellten Enddruck abhängig. Bei einem Enddruck von 300 bar sollten die Manometer folgende Werte anzeigen:

1. Stufe: ca. 4.2 bar (g)
2. Stufe: ca. 17 bar (g)
3. Stufe: ca. 70 bar (g)
4. Stufe: Enddruck

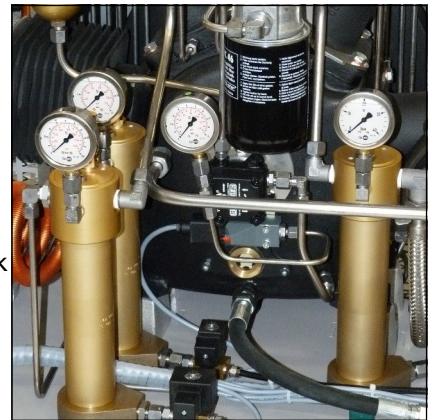


Abb. 1 - Zwischendruckmanometer



Abb. 2 - Zwischendruckmanometer im LW 720 ES (SILENT Gehäuse)

BETRIEB

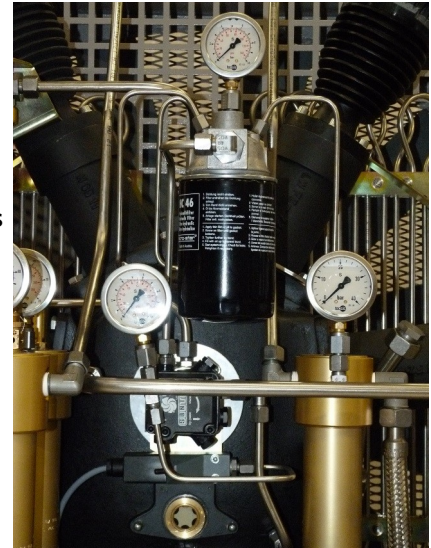
Öldruckmanometer

Der Öldruckmanometer zeigt den Öldruck des Kompressors während des Betriebs an. Er solle zwischen den folgenden Werten liegen:

- min. + 2,3 bar
- max. + 4,0 bar

Liegt der Öldruck unterhalb des minimalen Wertes, kann dies folgende Ursachen haben:

- Falsche Kompressordrehrichtung (siehe Drehrichtungspfeil)
- Ölstand zu niedrig, zu wenig Öl im Kompressor
- Ölpumpenfilter verschmutzt
- Ölansaugrohr schadhaft / defekt
- Öltemperatur niedriger als +5°C - keine Schmierung möglich
- Öltemperatur zu hoch +120°C - Die Viskosität des Öls ist zu niedrig
- Ölpumpe defekt



Öldruckverteiler-Manometer und Öldruckmanometer

Liegt der Öldruck oberhalb des maximalen Wertes kann dies folgende Ursachen haben:

- Niedrige Öltemperatur, zwischen +5°C und +10°C
- Sollte bei Erreichen der Betriebstemperatur wieder im Toleranzbereich liegen.

Regulierung des Öldrucks

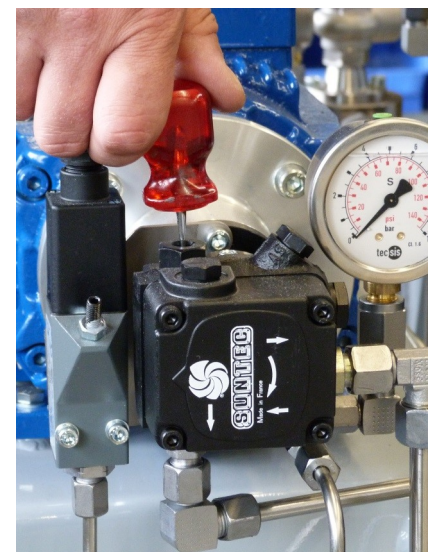
Sollte der Öldruck außerhalb des Toleranzbereiches liegen kann er an der Ölpumpe nachgestellt werden.

Öldruck erhöhen

- Einstellschraube im Uhrzeigersinn drehen

Öldruck verringern

- Einstellschraube gegen den Uhrzeigersinn drehen



Regulierung des Öldrucks

Öldrucküberwachung

Der Öldruck wird während des Betriebs der Anlage von einem Druckschalter überwacht. Sinkt der Öldruck unter den Minimaldruck von + 0,5 bar, wird der Kompressor automatisch abgeschaltet und die rote Warnlampe „Öldrucküberwachung“ leuchtet.

Dies kann folgende Ursachen haben:

- Falsche Kompressordrehrichtung (siehe Drehrichtungspfeil)
- Ölstand zu niedrig, zu wenig Öl im Kompressor
- Ölpumpensieb verschmutzt
- Ölansaugschlauch schadhaft/defekt
- Öltemperatur niedriger als +5°C - keine Schmierung möglich
- Öltemperatur zu hoch +120°C – Die Viskosität des Öls ist zu niedrig
- Ölpumpe defekt



Öldrucküberwachung



A

STÖRUNGSBESEITIGUNG

STÖRUNGSBESEITIGUNG

A

Enddruck wird nicht erreicht

Ursache	Abhilfe
Verschraubungen undicht	Nachziehen, ggf. reinigen / ersetzen
Enddruck-Sicherheitsventil undicht	Ersetzen
Rohrleitungen / Wärmetauscher gebrochen	Ersetzen
Kondensatablassventile undicht	Demontieren, Dichtflächen kontrollieren, reinigen, ggf. ersetzen
Enddruckschalter schaltet Anlage ab	Einstellung justieren, ggf. ersetzen
Kolben des Pneumatischen Kondensatventils klemmt	Pneumatisches Kondensatventils reinigen und gangbar machen, O-Ringe kontrollieren / ersetzen, ggf. Ventil komplett ersetzen

Kompressor vibriert stark

Ursache	Abhilfe
Keilriemenspannung zu gering	Keilriemen spannen
Antriebsmotor / Kompressorblock lose	Befestigungsschrauben nachziehen
Schwingungsdämpfer verschlissen	Ersetzen
Standfläche uneben	Ebene, feste Standfläche gewährleisten

Luftlieferleistung zu gering

Ursache	Abhilfe
Saug- / Druckventile verschmutzt / defekt	Reinigen, ggf. ersetzen
Zylinder / Kolben / Kolbenringe verschlissen	Ersetzen
Keilriemen rutscht	Keilriemen spannen
Siehe Rubrik „Enddruck wird nicht erreicht“	Siehe Rubrik „Enddruck wird nicht erreicht“

STÖRUNGSBESEITIGUNG

A

Kompressor überhitzt

Ursache	Abhilfe
Ansaugfilterpatrone verschmutzt	Ersetzen
Umgebungstemperatur zu hoch	Raumbelüftung verbessern / Laufzeiten verringern
Kühlluft Zu- / Abfuhr unzureichend	Mindestfreiräume sicherstellen (Einbauvorschriften beachten)
Ansaugschlauch zu lang	Länge des Ansaugschlauches verringern
Querschnitt des Ansaugschlauches zu gering	Querschnitt vergrößern
Falsche Drehrichtung des Kompressors	Richtiges Drehfeld gewährleisten, Drehrichtungspfeil beachten!
Saug-/Druckventile verschmutzt / defekt	Reinigen, ggf. ersetzen

Sicherheitsventil bläst ab

Ursache	Abhilfe
Saug- /Druckventil der nachfolgenden Druckstufe defekt	Reinigen, ggf. ersetzen
Sinterfilter des nachfolgenden Wasserabscheiders verstopft	Ersetzen
Sicherheitsventil undicht	Ersetzen

Ölgeschmack in der Luft

Ursache	Abhilfe
Molecarbon-Filterpatrone gesättigt	Ersetzen
Ungeeignetes Kompressorenöl	Durch vorgeschriebene Qualität ersetzen
Unzulässige Filterpatrone verwendet	Durch vorgeschriebenen Filtertyp ersetzen
Defekte(r) Zylinder / Kolben oder Kolbenringe	Ersetzen

Automatische Kondensatentwässerung funktioniert nicht

Ursache	Abhilfe
Magnetspulen defekt	Ersetzen
Kabel / Zuleitung defekt	Instandsetzen, ggf. ersetzen
Timer / Relais defekt	Ersetzen
Sinterfilter des Pneumatischen Kondensatventils verstopft	Ersetzen
Kolben des Pneumatischen Kondensatventils klemmt	Pneumatisches Kondensatventils reinigen und gangbar machen, O-Ringe kontrollieren / ersetzen, ggf. Ventil komplett ersetzen

Kondensatentwässerung spricht an bevor Enddruck erreicht wird

Ursache	Abhilfe
Stufendrucke nicht vorschriftsgemäß, Steuerdruck des Pneumatischen Kondensatventils zu gering	Entsprechendes Saug- /Druckventil kontrollieren, ggf. ersetzen.
Dichtkolben des Pneumatischen Kondensatventils verschmutzt / verschlissen	Reinigen, ggf. ersetzen
Einstellung des Timer / Relais nicht vorschriftsgemäß	Nach Vorschrift justieren
Timer / Relais defekt	Ersetzen

Kompressor schaltet ab bevor Enddruck erreicht wird

Ursache	Abhilfe
Enddruckschalter nicht korrekt eingestellt	Einstellung korrigieren
Öffnungsdruck des Druckhalteventils zu hoch	Einstellung korrigieren
Sicherung / Sicherungsautomat ausgelöst Nur gültig für E-Modelle	Vorschriftsmäßige Absicherung der Stromzuleitung kontrollieren / verwenden
Not-Aus / Schutzschalter ausgelöst	Not-Aus Schalter entriegeln, Kompressorgehäuse vorschriftsmäßig schließen

STÖRUNGSBESEITIGUNG

Filterstandzeit unzureichend

Ursache	Abhilfe
Einstellung des Druckhalteventils nicht vorschriftsgemäß	Nach Vorschrift justieren
Unzulässige Filterpatrone verwendet	Durch vorgeschriebenen Filterpatrontyp ersetzen
Filterpatrone überlagert	Verfallsdatum beachten
Verpackung der Filterpatrone inkorrekt / beschädigt / vorab geöffnet. Filterpatrone vor Wechsel bereits teilgesättigt	Filterpatrone fachgerecht lagern, beschädigte Patronen entsorgen
Betriebstemperatur zu hoch	Ausreichende Be-/Entlüftung sicherstellen
Defekte(r) Zylinder / Kolben oder Kolbenringe	Ersetzen

Ölverbrauch zu hoch

Ursache	Abhilfe
Defekte(r) Zylinder / Kolben oder Kolbenringe	Ersetzen
Ungeeignetes Kompressorenöl	Durch vorgeschriebene Qualität ersetzen
Betriebstemperatur zu hoch	Vorgeschriebene Betriebstemperaturen beachten
Ölleckage am Kompressorblock	Entsprechende Befestigungsschrauben nachziehen, ggf. betreffende Papierdichtung / O-Ring / Simmerring ersetzen



A

WARTUNG UND INSTANDHALTUNG

Wartungsarbeiten

Wartungs- und Instandhaltungsarbeiten sind ausschließlich bei stillstehendem, drucklosem Kompressor durchzuführen. Die Anlage ist in regelmäßigen Abständen auf Dichtheit zu prüfen. Dies ist vorzugsweise mit Leckspray durchzuführen (gegebenenfalls können die Rohrleitungen auch mit Seifenwasser abgepinselt werden).

Wir empfehlen Instandhaltungsarbeiten, die die Lagerung des Kompressorblockes betreffen (Haupt- und Pleuellager), ausschließlich vom L&W Kundendienst ausführen zu lassen.

"Wir weisen außerdem dringend darauf hin, alle Wartungs-, Reparatur- und Montagearbeiten von ausgebildetem Fachpersonal durchführen zu lassen. Dies ist notwendig, da nicht alle Wartungsbeschreibungen, in diesem Handbuch, detailliert und genau beschrieben werden können."

Bei Instandhaltung nur Originalteile verwenden.



Gefahr

Unter Druck stehende Bauteile, wie Schlauchenden, können sich durch Manipulation schlagartig lösen und durch den Druckstoß lebensgefährliche Verletzungen verursachen. Sämtliche Arbeiten an Anlagenteilen dürfen ausschließlich im druckentlasteten Zustand durchgeführt werden.



Vorsicht

Die Verwendung ungeprüften Zubehörs kann zu Tod oder schwerer Körperverletzung und zu Schäden an der Anlage führen. Bei Instandhaltung nur Originalteile verwenden.



Vorsicht

Wartungs- und Instandhaltungsarbeiten nur bei ausgeschalteter und gegen Wiedereinschalten gesicherter Anlage durchführen.



Vorsicht

Verbrennungsgefahr!

Alle Wartungs- und Instandhaltungsarbeiten sind bei abgekühlten Anlagen durchführen.



WARTUNG UND INSTANDHALTUNG

Täglich vor Inbetriebnahme

Art der Wartungsarbeit	Art	Menge	Best. Nr.
Ölstand kontrollieren (bei Bedarf nachfüllen)	-	-	000001
Füllschläuche auf Beschädigungen prüfen	-	-	-
Standzeit der Filterpatrone kontrollieren	-	-	-
Kompressor bis Enddruck fahren und Funktion des Druckschalter überprüfen	-	-	-
Kondensatventile der 2,3 Liter Filtergehäuse öffnen und anschließend wieder schließen	-	-	-

Bei 25 Betriebsstunden

Art der Wartungsarbeit	Art	Menge	Best. Nr.
Öl wechseln	-	5,5	000001
Ölfilter wechseln	-	1	003928

Alle 3 Monate oder nach Bedarf

Art der Wartungsarbeit	Art	Menge	Best. Nr.
Autom. Kondensatablass prüfen, Manuelle Kondensatventile öffnen	-	-	-
Verschraubungen und Befestigungen auf korrekten Sitz prüfen	-	-	-



WARTUNG UND INSTANDHALTUNG

Jährlich

Art der Wartungsarbeit	Art	Menge	Best. Nr.
Öl wechseln (unter 1000 Betriebsstunden)	-	5,5	000001
Keilriemenspannung prüfen	-	3	001412
Enddrucksicherheitsventil auf Funktion prüfen	-	-	-
Zwischenkühler säubern	-	-	-
Alle Öl-/Wasserabscheider säubern (unter 500 Betriebsstunden)	-	-	-
Ansaugfilter säubern (je nach Verschmutzung - unter 500 Betriebsstunden)	-	-	-
Alle Verschraubungen überprüfen / nachziehen	-	-	-

Alle 500 Betriebsstunden

Art der Wartungsarbeit	Art	Menge	Best. Nr.
Ansaugfilter säubern	-	1	000170
Druckhalterückschlagventil überprüfen	-	-	-
Keilriemenspannung prüfen	-	3	001412

WARTUNG UND INSTANDHALTUNG

Ab 1000 Betriebsstunden

Art der Wartungsarbeit	Art	Menge	Best. Nr.
O-Ringe des Ansaugfiltergehäuses wechseln	-	1	001300
Ansaugfilter wechseln	-	1	000170
Sinterfilter der Öl-/ Wasserabscheider wechseln	1 / 2 / 3 stage	3	000173
	1 / 2 / 3 stage	3	002914
O-Ringe der Öl-/ Wasserabscheider wechseln	1 / 2 / 3 stage	9	001272
	4th stage	2	001294
Schalldämpfer (optional : Sinterfilter) wechseln	-	1	000178 (003618)
Sinterfilter des Öl-Wasserabscheiders wechseln	-	2	000184
Sinterfilter des pneumatischen Kondensatventils wechseln	-	1	000188
Ölsieb ersetzen	-	1	009545
Ölpumpendeckeldichtung ersetzen	-	1	009546
Öl wechseln	-	5,5	000001
Ölfilter wechseln	-	1	003928
Replace o-rings of the final filter housing	-	4	001287
Replace back-up rings of the final filter housing	-	4	001285
O-Ringe des Filtergehäuses wechseln (0,8Liter)	-	1	004221
Stützringe des Filtergehäuses wechseln (0,8liter)	-	1	004222
Filter des Filtergehäuses wechseln (0,8Liter)	-	1	003980

WARTUNG UND INSTANDHALTUNG

Ab 2000 Betriebsstunden

Art der Wartungsarbeit	Art	Menge	Best. Nr.
Alle Saug- + Druckventile (inkl. Dichtungen) wechseln	1. Stufe	1	000369
	2. Stufe	1	000256
	3. Stufe	1	000549
	4. Stufe	1	000550
	Obere Dicht. 1. Stufe	1	000349
	Obere Dicht. 2. Stufe	1	000254
	Untere Dicht. 1. Stufe	1	002901
	Untere Dicht. 2. Stufe	1	003046

Ab 4000 Betriebsstunden (spätestens in 10 Jahren)

Art der Wartungsarbeit	Art	Menge	Best. Nr.
O-Ringe + Dichtungen der 1., 2., 3. und 4. Stufe wechseln	O-Ring	4	010785
	O-Ring	2	001296
Radial-Wellendichtring wechseln	-	1	010175
	-	1	010176
Nadellager der Pleuel 2., 3. und 4. Stufe wechseln	2. Stufe	1	003281
	3. / 4. Stufe	4	006698

Keilriemenspannung prüfen

Die Keilriemen können sich durch den Transport gelockert haben. Bitte prüfen Sie vor der Inbetriebnahme die Spannung der Keilriemen.

Keilriemen spannen

Zum Nachspannen der Keilriemen müssen die 4 Befestigungsmuttern des Antriebmotors gelöst werden. Mit der Spannschraube wird der Elektromotor auf dem Grundrahmen verschoben, bis die Spannung der Keilriemen ausreichend ist. Anschließend die Befestigungsmuttern festziehen, die Keilriemenspannung kontrollieren.

Wir empfehlen hierzu ein Vorspannmeßgerät zu verwenden.

Richtige Keilriemenspannung

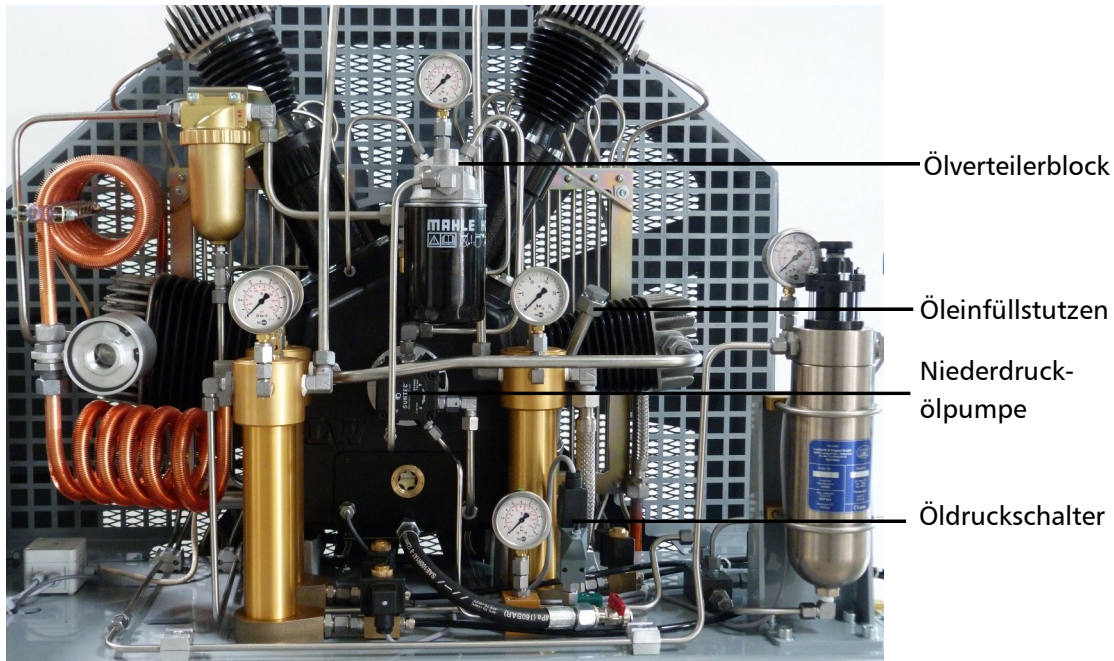
Die Keilriemen nicht zu fest spannen. Dies schadet den Lagern in Kompressor und Motor. Die Riemen sollte nur so fest gespannt sein, dass beim Starten der Anlage kein Riemenschlupf hörbar ist.

Einstellwerte

Motortyp	Erstmontage	Betrieb nach Einlauf
E-Motoren 50Hz	600 N	450 N
E-Motoren 60Hz	500 N	400 N

Schmierung des Kompressors

Die Kurbelwellenlager und die erste und zweite Stufe werden über einen Öl-Schleuderring geschmiert. Darüber hinaus erfolgt die Schmierung der ersten und zweiten Stufe zusätzlich durch Sprühöl. Die Schmierung des Führungszylinders der 3. und 4. Stufe erfolgt durch eine mechanische Ölpumpe.



Schmiersystem

Ölstand prüfen



Vorsicht

Der Ölstand muss täglich kontrolliert werden. Der Kompressor darf auf keinen Fall mit einem zu niedrigen Ölstand gestartet werden. Hierdurch besteht Sachgefahr.

Vor jedem Betrieb der Anlage ist der Ölstand zu überprüfen.

Der Ölstand muss zwischen der Mitte und dem oberen Rand des Ölschauglases liegen. Der Kompressor darf auf keinen Fall bei zu niedrigem Ölstand gestartet werden.

Spätestens wenn sich der Ölspiegel in der Mitte des vorgegebenen Bereiches befindet, ist frisches Kompressoren Öl nachzufüllen.



Ölschauglas

Ölwechsel



Note

We recommend oil change at least once a year - depending on total operating hours.

A

Um einen Ölwechsel durchzuführen gehen Sie wie folgt vor:

- Kompressor ca. 2 Minuten warmlaufen lassen.
- Kompressor abschalten und entlüften.
- Geeigneten Öl-Auffangbehälter unter Ablassschlauch stellen.
- Ölablasshahn vorsichtig aufdrehen und das Öl komplett ablassen.
- Ölfilterwechselfpatrone mit geeignetem Ölfilterschlüssel demontieren.
- Neue Ölfilterwechselfpatrone mit synthetischem Kompressorenöl befüllen und am Ölverteilerblock montieren.
- Ölablasshahn wieder verschließen.
- Öleinfüllstutzen mit einem geeigneten Rollgabelschlüssel lösen und anschließend mit der Hand herausdrehen.
- Öl mit Hilfe eines Trichters in den Öleinfüllstutzen einfüllen.
- Ölstand kontrollieren. Der Ölstand muss zwischen der Mitte und dem oberen Rand des Ölschauglases liegen.
- Öleinfüllstutzen von Hand hineindrehen und anschließend mit dem Rollgabelschlüssel festziehen.

Der Öl-/Ölfilterwechsel ist nun abgeschlossen.

Wartungsintervall

- Erster Öl-/Ölfilterwechsel nach 25 Betriebsstunden (Gesamtstunden).
- Alle weiteren Wechsel nach jeweils 1000 weiteren Betriebsstunden.

Öl und Ölmenge

Für einen Ölwechsel werden ca. 5500 ml synthetisches Kompressorenöl benötigt.

Es darf ausschließlich synthetisches Kompressorenöl Verwendung finden, welches von L&W als geeignet betrachtet wird.

Ölsieb wechseln

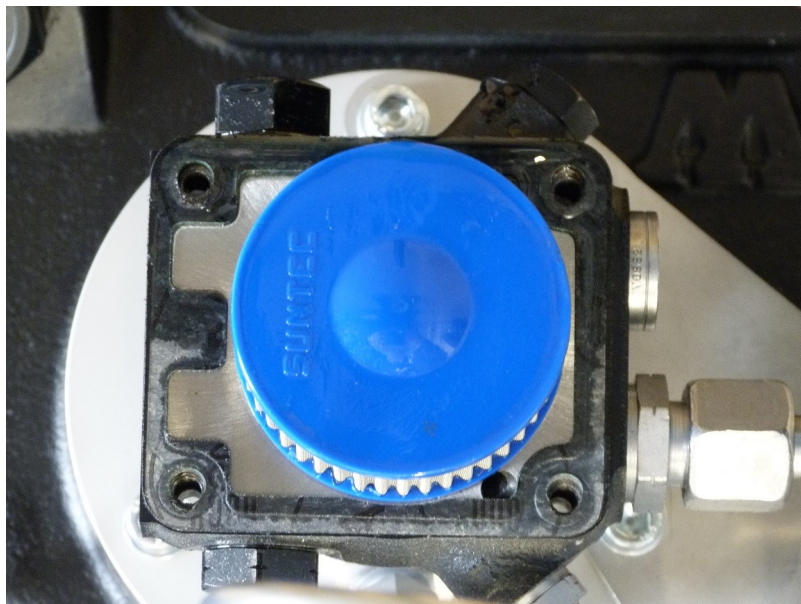
Um das Ölsieb zu wechseln gehen Sie wie folgt vor:

- Deckelschrauben (Anzahl 4) lösen.
- Anschließend den Deckel, die Dichtung und das Ölsieb abnehmen.
- Ölpumpensieb mit Waschbenzin reinigen oder beschädigtes Ölpumpensieb ersetzen.
- Neues oder gereinigtes Ölpumpensieb montieren.
- Dichtung muss ersetzt werden.
- Neue Dichtung vor dem Einbau mit Öl bestreichen, dabei auf genaue Einbaurichtung achten.
- Deckel mit den vier Deckelschrauben befestigen (dabei auf genaue Einbaurichtung achten).
Anzugsmoment: 4,5 - 8 N.

Der Ölsiebwechsel ist nun abgeschlossen.

Wartungsintervall

- Das Ölsieb der Ölpumpe alle 1.000 Betriebsstunden säubern oder erneuern
- 009545—Ölpumpensieb, 009546—Dichtung Ölpumpendeckel



Korrekte Einbaulage Deckeldichtung

Enddruckschalter



Hinweis

Der Enddruckschalter darf nicht auf den Sicherheitsventildruck eingestellt werden. Der Enddruckschalter muss mindestens 10 bar unterhalb des Sicherheitsventildrucks eingestellt werden. Es besteht ansonsten die Möglichkeit, dass das Sicherheitsventil während des Betriebs öffnet. Hierbei wird die Lebensdauer des Sicherheitsventils erheblich verringert.

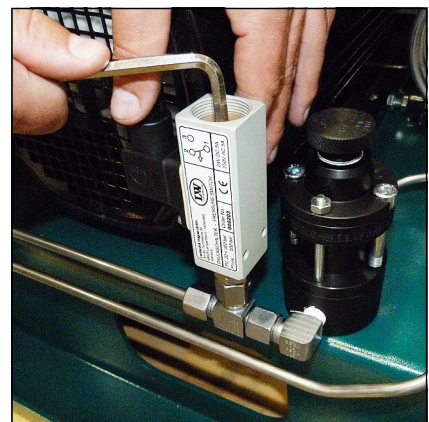
Der Kompressor wird mit Hilfe dieses Druckschalters beim Erreichen des eingestellten Enddrucks automatisch abgeschaltet. Der Enddruckschalter ist bereits auf den entsprechenden Abschaltdruck eingestellt.

Die Druckeinstellung kann ggf. an der oberen Einstellschraube wie folgt nachgestellt werden:

Abschaltdruck erhöhen:
Einstellschraube im Uhrzeigersinn drehen

Abschaltdruck verringern:
Einstellschraube gegen den Uhrzeigersinn drehen

Die Einstellung des Druckschalters ist in Schritten von je einer viertel Umdrehung vorzunehmen. Der Kompressor muss nach jedem Einstellschritt erneut gestartet werden um den aktuellen Abschaltdruck zu prüfen.



Enddruckschalter

Einstellungsbeispiele:

Sicherheitsventil	Max. einzustellender Arbeitsdruck
225 bar	215 bar
250 bar	240 bar
330 bar	320 bar
330 bar	320 bar
365 bar	350 bar
420 bar	400 bar
450 bar	420 bar

Automatisches Kondensatentwässerungs-System



Hinweis

Das gesammelte Kondensat kann Öl enthalten und muss vorschriftsmäßig entsorgt werden.

Der LW 720 E verfügt serienmäßig über ein automatisches Kondensatentwässerungs-System. Die Kondensatabscheider werden, bedingt durch die vorhandenen Magnetventile, alle 15 Minuten entwässert.

Zum Testen des Systems drücken Sie den blauen Kondensatablass-Test Taster am Bedienpanel.

Öl- / Wasserabscheider

Kondensat wird nach jeder Kompressions-Stufe abgeschieden. Alle vier Öl- / Wasserabscheider besitzen Magnetventile, die durch eine elektronische Zeitschaltuhr gesteuert werden. Die Zeitschaltuhr ist im Schaltkasten platziert und aktiviert die Ablassventile etwa alle 15 Minuten.

Um das gesamte Kondensat zu sammeln, das durch die schwarzen Kunststoff-Schläuche abgeführt wird, empfehlen wir mindestens einen 60 Liter-Behälter zu verwenden.

Das Ablass-Geräusch kann durch die Verwendung eines Schalldämpfers auf ein Minimum reduziert werden.



Öl- / Wasserabscheider 1., 2. und 3. Stufe

Wartungsintervall

Wir empfehlen die Öl - und Wasserabscheider alle 500 Betriebsstunden oder mindestens 1x jährlich zu reinigen und auf Korrosionsschäden zu prüfen, sowie die O-Ringe wenn nötig auszutauschen.

Alle Öl - und Wasserabscheider verfügen über integrierte Sinterfilter, die alle 1000 Betriebsstunden ausgetauscht werden müssen.



Öl- / Wasserabscheider Endstufe

Öl- / Wasserabscheider 1., 2. und 3. Stufe - Wartung



Hinweis

Vor dem Zusammenbau sind alle Einzelteile gründlich zu reinigen.

Um die Öl- / Wasserabscheider zu warten / reinigen gehen Sie wie folgt vor:

- Rohrleitungsverschraubungen und Befestigungsschrauben lösen
- Öl- / Wasserabscheider abnehmen
- Oberteil abschrauben und abnehmen
- Mutter am Oberteil lösen (Abb. 1).
- Sinterfilter wechseln (Abb. 2).
- Einzelteile wieder zusammensetzen und Mutter anziehen.
- O-Ring wechseln, neuen O-Ring vorher einfetten (Abb. 3).
- Oberteil einsetzen und handfest anziehen.
- Unterteil abziehen (Abb. 4)
- O-Ringe wechseln, neue O-Ringe vorher einfetten
- Unterteil eindrücken
- Öl- / Wasserabscheider einbauen.
- Sinterfilter zwischen Öl- / Wasserabscheidergehäuse und Kondensatablassverschraubung wechseln. (Abb. 5)
- Rohrleitungsverschraubungen und Befestigungsschrauben anziehen

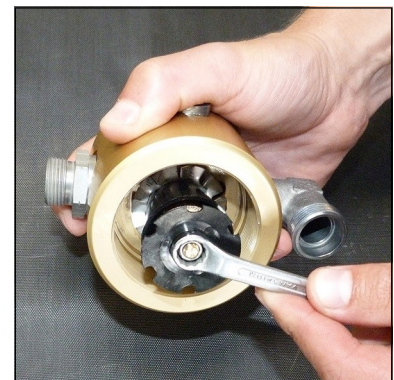


Abb. 1 - Mutter am Oberteil lösen

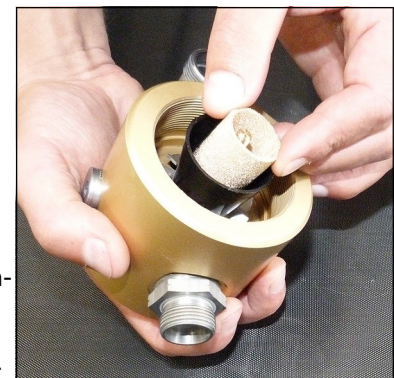


Abb. 2 - Sinterfilter wechseln

Die Wartung des Öl- / Wasserabscheiders ist nun abgeschlossen.

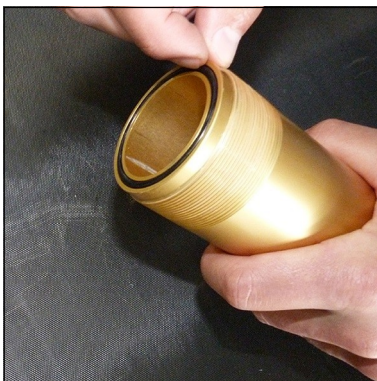


Abb. 3 - O-Ringe wechseln



Abb. 4 - Unterteil abziehen

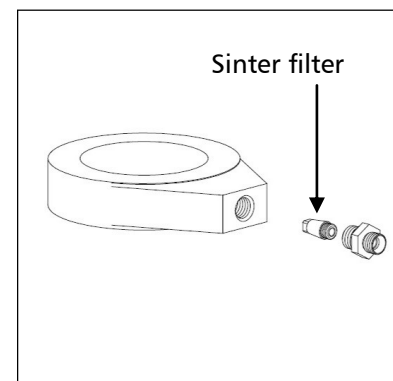


Abb. 5 - Sinter filter

Öl- / Wasserabscheider Endstufe - Wartung



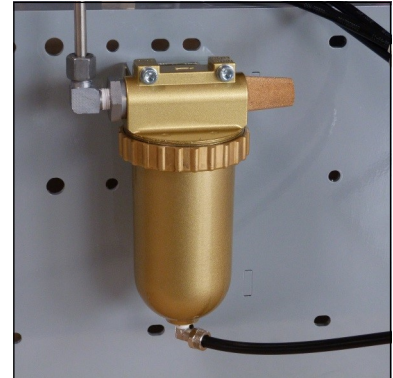
Hinweis

Vor dem Zusammenbau sind alle Einzelteile gründlich zu reinigen.

Um den Öl- / Wasserabscheider Endstufe zu warten / reinigen gehen Sie wie folgt vor:

- Rohrleitungsverschraubungen und Befestigungsschrauben lösen
- Öl- / Wasserabscheider abnehmen
- Gewinding öffnen und Oberteil abnehmen (Abb. 1)
- Mutter am Oberteil lösen
- Sinterfilter wechseln (Abb. 2)
- Einzelteile wieder zusammensetzen und Mutter anziehen
- O-Ring wechseln, neuen O-Ring vorher einfetten (Abb. 3)
- Oberteil einsetzen und Gewinding handfest anziehen
- Schalldämpfer austauschen
- Öl- / Wasserabscheider einbauen
- Rohrleitungsverschraubungen und Befestigungsschrauben anziehen

Die Wartung des Öl- / Wasserabscheider Endstufe ist nun abgeschlossen.



Öl- / Wasserabscheider Endstufe



Abb. 1 - Gewinding lösen

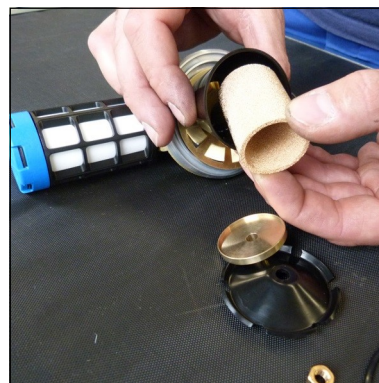


Abb. 2 - Sinterfilter wechseln



Abb. 3 - O-Ring wechseln

WARTUNG UND INSTANDHALTUNG

Partikelfilterwechsel 0,8l Filtergehäuse

Um die Filterpatrone zu wechseln gehen Sie wie folgt vor:

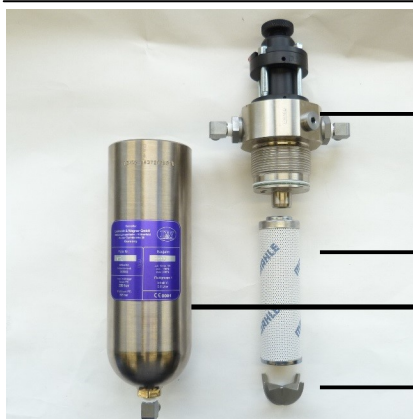
- Lassen Sie den Kompressor bis zu einem Druck von 100 bar laufen.
- Kompressor ausschalten.
- Öffnen Sie das Füllventil.
- Rohrleitungsverschraubungen und Muttern lösen (Abb. 1 u. 2)
- Filtergehäuse abnehmen.
- Filterdeckel öffnen (Abb. 3).
- Ziehen Sie den Partikelfilter vom Filterdeckel ab (Abb. 4).
- Fetten Sie den O-Ring des neuen Partikelfilters leicht ein und schieben ihn auf den Zapfen des Filterdeckels.
- Fetten Sie das Gewinde des Filterdeckels, den O-Ring und den Stützring leicht ein.
- Schrauben Sie den Deckel des Filtergehäuses in das Filtergehäuse ein. Achten Sie dabei auf die korrekte Einbaulage der Filterstütze!
- Nachdem Sie es komplett eingeschraubt haben, lösen Sie den Deckel um 90°. Hierdurch wird ein Festrütteln des Deckels vermieden.

Der Filterpatronenwechsel ist nun abgeschlossen.



Hinweis

Stellen Sie sicher, dass die alte Filterkartusche umweltgerecht entsorgt wird.



Filterdeckel mit Sicherheitsventil, O-Ring, Stützring u. Verschraubungen

Partikelfilter

Filtergehäuse

Filterstütze

Abb. 4 - 0,8l Filterbehälter zerlegt



Abb. 1 - Rohrleitungsverschraubungen und Muttern lösen

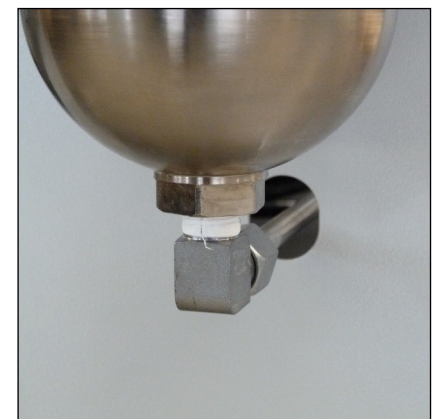


Abb. 2 - Rohrleitungsverschraubungen und Muttern lösen



Abb. 3 - Filterdeckel öffnen

A

Pneumatisches Kondensatventil - Wartung

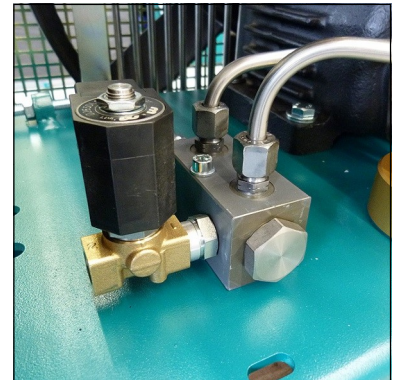


Hinweis

Vor dem Zusammenbau sind alle Einzelteile gründlich zu reinigen.

Um das pneumatische Kondensatventil zu warten gehen Sie wie folgt vor:

- Rohrleitungsverschraubungen und Befestigungsschrauben lösen
- Pneumatisches Kondensatventil abnehmen
- Gerade Verschraubung lösen (Abb. 2)
- Sinterfilter wechseln (Abb. 3)
- Gerade Verschraubung anziehen
- Pneumatisches Kondensatventil einbauen
- Rohrleitungsverschraubungen und Befestigungsschrauben anziehen



Pneumatisches Kondensatventil

Die Wartung des pneumatischen Kondensatventils ist nun abgeschlossen.

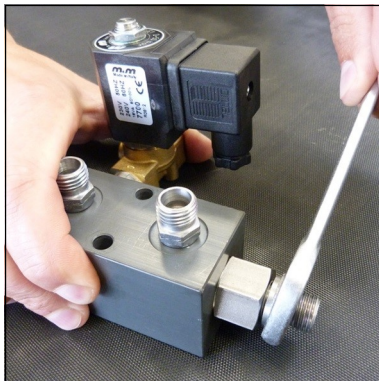


Abb. 2 - Gerade Verschraubung lösen

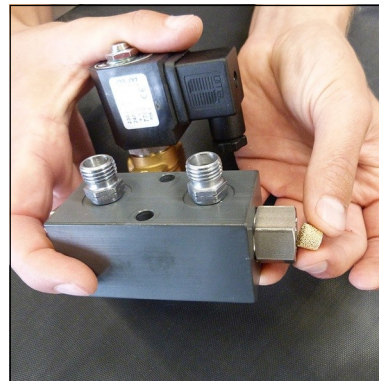


Abb. 3 - Sinterfilter wechseln

Filtergehäuse

Das Molekularsieb-Aktivkohlefilter-Gehäuse befindet sich auf der rechten Seite des Verdichters.

Im Inneren des Filtergehäuses wird der Luftstrom schraubenförmig an der Gehäusewand entlang geführt. Dabei werden Kondenswasser und Öl durch die Zentrifugalkraft abgeschieden und fließen zum Gehäuseboden. Die Luft strömt anschließend durch den Aktivkohlefilter, der die Luft von Restfeuchtigkeit und Gerüchen befreit. Die schwarzen Drehspindeln sollten einmal täglich geöffnet werden, um die Filtergehäuse zu entwässern.



Filter panel



Vorsicht

Drehspindel max. 1,5 Umdrehungen öffnen. Durch den unter Druck stehenden Behälter, können diese ansonsten mit hoher Geschwindigkeit ausgeschleudert werden.

Filterpatrone

Der Hochdruckkompressor verfügt über eine integrierte Atemluftaufbereitung, in der die auf bis zu 330 bar komprimierte Luft getrocknet, verbleibende Ölrückstände gebunden und zusätzlich geruchs- und geschmacksneutral aufbereitet wird. Die Füllung der Atemluft-Filterpatrone besteht aus Molekularsieb und Aktivkohle. Patronenkapazität: ca. 2,3 l

Sämtliche Atemluft-Filterpatronen sind ab Werk ausschließlich vakuumverpackt.

Wir empfehlen, die Filterpatrone erst kurz vor dem Einbau auszupacken. Eine zu lange offen liegende Filterpatrone kann durch die Luftfeuchtigkeit gesättigt und dadurch unbrauchbar werden.

Bestellnr.	Filterung	Modelle
000003	DIN EN 12021 (Atemluft)	Für Modelle mit 2,3 Liter Filtergehäuse
001461	DIN EN 12021 (Atemluft) inkl. CO/CO2	Für Modelle mit 2,3 Liter Filtergehäuse
001467	Nur Entölung (<0,1mg/m ³)	Für Modelle mit 2,3 Liter Filtergehäuse
001462	Nur Trocknung (<15mg/m ³)	Für Modelle mit 2,3 Liter Filtergehäuse
001468	Erdgas, Trocknung, Entölung	Für Modelle mit 2,3 Liter Filtergehäuse

Wartungsintervall

Filterpatronen sollten in folgenden Abständen (bei +20°C) gewechselt werden oder öfter, je nach Luftfeuchtigkeit und Umgebungstemperatur: 56 Stunden

Filterpatronenwechsel

Um die Filterpatrone zu wechseln gehen Sie wie folgt vor:

- Lassen Sie den Kompressor bis zu einem Druck von 100 bar laufen.
- Kompressor ausschalten.
- Öffnen Sie das Füllventil.
- Abschrauben des Filtergehäuse-Deckels mit Hilfe des speziellen Filter-Schlüssels (Abb. 1).
- Legen Sie das T-Stück Ende des Filter-Schlüssels in die Aussparungen der Filterpatrone (Abb. 2).
- Lösen Sie die Filterpatrone durch drehen gegen den Uhrzeigersinn und ziehen Sie die Filterpatrone aus dem Gehäuse (Abb. 3).
- Öffnen Sie die Verpackung der neuen Filterpatrone und legen Sie sie mit dem Filter-Schlüssel in das Filtergehäuse.
- Schrauben Sie die neue Filterpatrone handfest mit dem Filter-Schlüssel ein.
- Schrauben Sie den Deckel des Filtergehäuses zuerst von Hand in das Filtergehäuse ein.
- Nachdem Sie es komplett eingeschraubt haben, lösen Sie es den Deckel um 90°. Hierdurch wird ein Festrütteln des Deckels vermieden.

Der Filterpatronenwechsel ist nun abgeschlossen.



Hinweis

Stellen Sie sicher, dass die alte Filterkartusche umweltgerecht entsorgt wird.



Abb. 1 - Abschrauben des Filtergehäuse-Deckels



Abb. 2 - T-Stück Ende des Filter-Schlüssels in die Aussparungen legen



Abb. 3 - Filterpatrone aus dem Gehäuse ziehen

Filtergehäuse - Wartung



Hinweis

Vor dem Zusammenbau sind alle Einzelteile gründlich zu reinigen.

Um Filtergehäuse zu warten gehen Sie wie folgt vor:

- Filterdeckel öffnen (Abb. 1)
- O-Ring und Stützring wechseln, beide vorher einfetten (Abb. 2)
- Filterdeckelgewinde einfetten und schließen

Filtergehäuse ausbauen

- Rohrleitungsverschraubungen und Muttern lösen (Abb. 3)
- Filtergehäuse abnehmen
- Filtergehäusesockel abschrauben
- O-Ring und Stützring wechseln, beide vorher einfetten (Abb. 4)
- Filtersockel fest einschrauben

Filtergehäuse einbauen

- Rohrleitungsverschraubungen anschließen und festziehen
- Halteschelle anpassen und Muttern anziehen

Die Wartung des Filtergehäuses ist nun abgeschlossen.



Abb. 1 - Filterdeckel öffnen



Abb. 2 - O-Ring und Stützring wechseln



Abb. 3 - Rohrleitungsverschraubungen und Muttern lösen



Abb. 4 - O-Ring und Stützring wechseln

Ansaugfilter



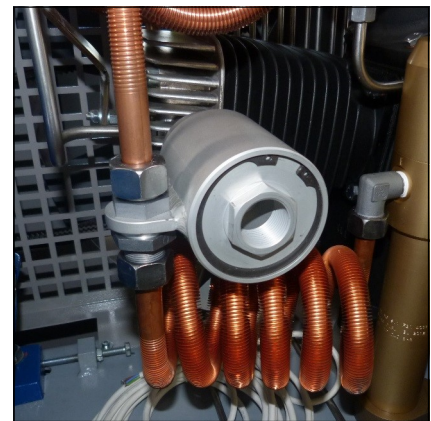
Hinweis

Ein verschmutzter Filter erschwert das Ansaugen des Kompressors, wodurch die Lieferleistung nachlässt. Es besteht die Gefahr, den Kompressor zu überhitzen.

Eine Mikro-Filterpatrone wird als Lufteinlass-Filter verwendet. Der Ansaugfilter muss in regelmäßigen Abständen kontrolliert bzw. durch ein Neuteil ersetzt werden. Beschädigte Filter sind unverzüglich durch ein entsprechendes Neuteil zu ersetzen.

Wartungsintervall

Wir empfehlen die Filterpatrone alle 1000 Betriebsstunden zu ersetzen (je nach Verschmutzung).



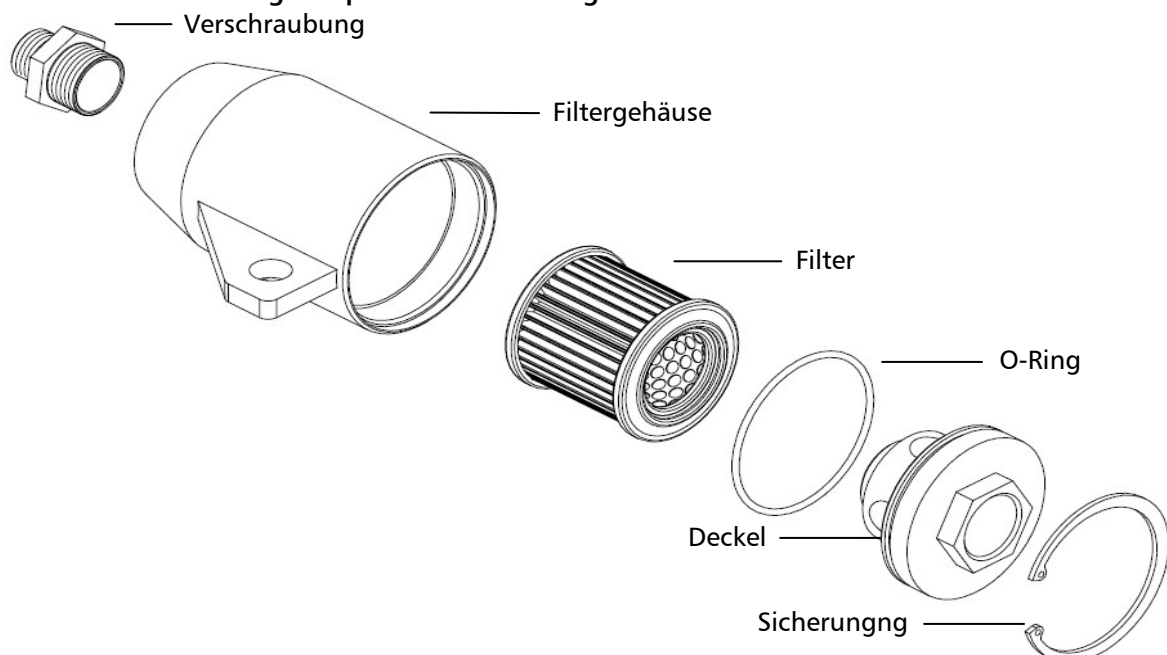
Luftfilter

Wechseln der Ansaugfilterpatrone

Um die Ansaugfilterpatrone zu wechseln gehen Sie wie folgt vor:

- Lösen des Deckels.
- Ansaugfilterpatrone und O-Ring entnehmen und durch neue Ersetzen.
- Deckel wieder aufsetzen.

Der Wechsel der Ansaugfilterpatrone ist nun abgeschlossen.

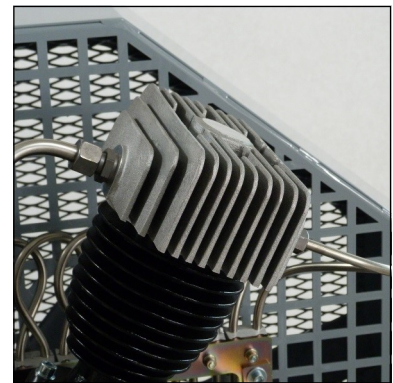


Filterpatrone Ansaugfilter

Zylinderköpfe und Ventile

Ein- und Auslassventile der einzelnen Verdichterstufen befinden sich zwischen Ventilkopf und Zylinder. Die Auslassventile öffnen sich beim Abwärtshub der Kolben, die Einlassventile beim Aufwärts- bzw. Verdichtungshub.

Ventile unterliegen einem natürlichen Verschleiß und müssen - abhängig von den jeweiligen Betriebsbedingungen - in bestimmten Zeitabständen durch Neue ersetzt werden. Zum Wechseln der Ventile müssen die Ventilköpfe demontiert werden. Alle drei Ventile sind kombinierte Ein- und Auslassventile, wobei die erste und die zweite Stufe aus Plattenventilen bestehen. Die dritte und vierte Stufe besteht aus einem Federdruck belasteten Kolben, welcher in einem bronzenen Zylinder sitzt.



Zylinderkopf 3.Stufe

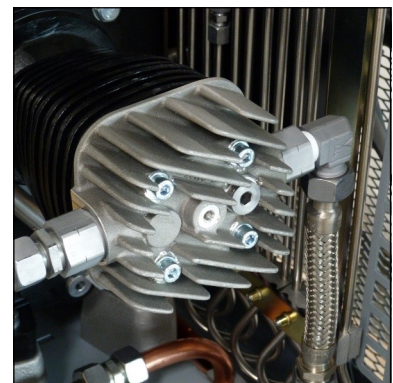
Wartungsintervall

Alle Ventile sollten bei normalem Verschleiß nach 2000 Betriebsstunden ersetzt werden. Um die Ventile zu ersetzen müssen die Zylinderköpfe entfernt werden. Es sind keine speziellen Werkzeuge erforderlich, um die Ventile zu ersetzen.

Wichtige Drehmomente

Zylinderköpfe

Stufe	Drehmomente	Gewinde
1. Stufe	55 Nm	M10
2. Stufe	30 Nm	M8
3. Stufe	30 Nm	M8
4. Stufe	30 Nm	M8



Zylinderkopf 2.Stufe

Sicherheitsventile

Jede Verdichterstufe ist mit einem separaten Überdruck-Sicherheitsventil ausgerüstet. Sicherheitsventile verhindern einen unzulässig hohen Druck der jeweiligen Verdichterstufe, bzw. begrenzen den maximalen Betriebsdruck des Kompressors.

Die Sicherheitsventile sind folgendermaßen eingestellt:

- 1.Stufe: 8 bar
- 2.Stufe: 22 bar
- 3.Stufe: 90 bar
- 4.Stufe: max. Enddruck

Die Gehäuse der Sicherheitsventile sind mit dem jeweils eingestellten Ablassdruck [bar] gekennzeichnet.

Um Manipulationen der eingestellten Grenzwerte zu verhindern werden sämtliche Sicherheitsventile ab Werk mit speziellen L&W Sicherheitsplomben versehen.

Sicherheitsventile mit entfernten Plomben sind unverzüglich auf die vorgeschriebenen Einstellwerte zu kontrollieren und ggf. zu ersetzen.

Zusätzlich verfügt das Sicherheitsventil der Endstufe über eine Anlüftvorrichtung (Rändelschraube).

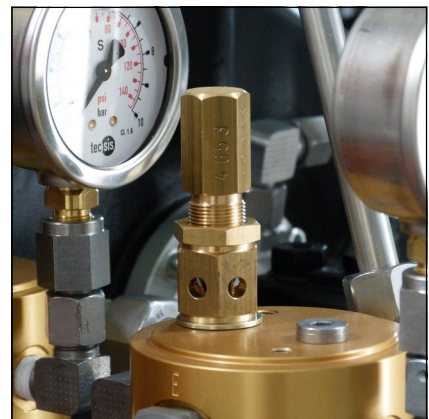
In Drehrichtung Uhrzeigersinn könnte das Ventil - und somit das Endfiltergehäuse - komplett entlüftet werden.

Im normalen Betriebszustand ist die Schraube bis zum oberen Anschlag im Gegenuhrzeigersinn herauszudrehen. Ein integrierter Sicherungsring verhindert hierbei, dass die Schraube komplett herausgenommen werden kann.

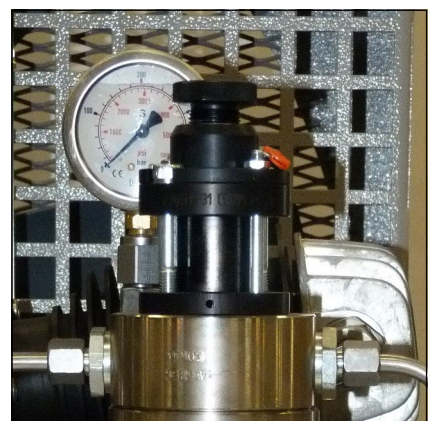
Wenn ein Sicherheitsventil abbläst, liegt es meistens am Ein- / Auslassventil der folgenden Stufe.



Sicherheitsventil 1. und 2. Stufe



Sicherheitsventil 3. Stufe



Sicherheitsventil 4. Stufe



Hinweis

Defekte Sicherheitsventile sind unmittelbar zu ersetzen!.

Druckhalte- / Rückschlagventil

**Hinweis**

Sollte der eingestellte Öffnungsdruck des Druckhalteventils höher sein als der Enddruck des Kompressors, bläst das Enddrucksicherheitsventil ab, bevor das Druckhalteventil öffnet - Fülldruck somit 0 bar. Ist die Einstellung des Ventils unbekannt (z. B. nach Demontage / Reparatur), empfiehlt es sich die Justierung mit einer niedrigen Grundeinstellung zu beginnen (Stellschraube ca. 3 Umdrehungen eingedreht).

Ein Druckhalte- / Rückschlagventil ist nach dem Molekarbon Filtergehäuse eingebaut. Es hält einen Mindestdruck von 150 bar in dem Filtergehäuse, dadurch wird eine Optimierung des Filters erreicht.

Druckhalteventil

Die Aufgabe des Druckhalteventils besteht darin, einen Großteil des Wassergehalts der ins Filtergehäuse einströmenden Pressluft, durch Gewährleistung eines Mindestausström-drucks, mechanisch zu entwässern und somit eine optimale Trocknung und Reinigung der Atemluft zu gewährleisten.

Während nach dem Start des Kompressors der Druck innerhalb des Endfiltergehäuses kontinuierlich ansteigt, verhindert das Druckhalteventil ein Ausströmen der verdichteten Luft (Enddruckmanometer somit 0 bar).

Erst bei Erreichen des eingestellten Öffnungsdrucks (150 und 180 bar) kann die aufbereitete Pressluft über das Druckhalte- / Rückschlagventil, in Richtung Füllventil, abströmen.

Der Öffnungsdruck des Druckhalteventils lässt sich hierbei am Enddruckmanometer ablesen. Sobald der Öffnungsdruck erreicht ist, steigt die Druckanzeige innerhalb weniger Sekunden.



Druckhalterückschlagventil

Sicherheitsventil-Test



Hinweis

Während der Testphase dürfen keine Behälter gefüllt werden.

A

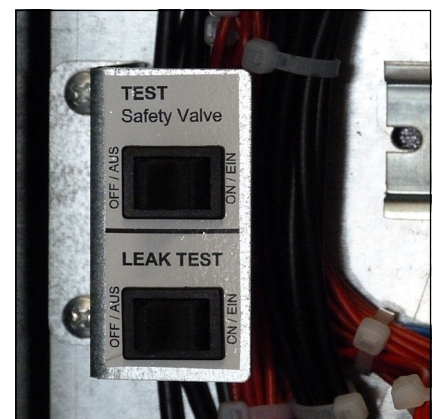
Um den Sicherheitsventil-Test durchzuführen gehen Sie wie folgt vor:

- Den Kompressor vom Netz nehmen und gegen Wiedereinschalten sichern
- Entfernen Sie den Schaltkasten-Deckel
- Schalten Sie den Schalter „Test Safety Valve“ ein (Druckschalter wird deaktiviert!)
- Schaltkasten-Deckel wieder montieren
- Schließen Sie den Kompressor wieder ans Netz an.
- Schließen Sie die Füllventile
- Schalten Sie den Kompressor ein
- Beobachten Sie die Druckanzeige am Enddruckmanometer.
Das Sicherheitsventil sollte bei Erreichen des Arbeitsdruckes ihres Kompressors öffnen. Falls nicht, sofort die Anlage abschalten und außer Betrieb nehmen, bis das Sicherheitsventil ausgewechselt wurde.
- Schalten Sie den Kompressor aus
- Den Kompressor vom Netz nehmen und gegen Wiedereinschalten sichern
- Entfernen Sie den Schaltkasten-Deckel
- Schalten Sie den Schalter „Test Safety Valve“ aus (Druckschalter wird aktiviert!)
- Schaltkasten-Deckel wieder montieren
- Kompressor ans Netz anschließen

Der Sicherheitsventil-Test ist nun abgeschlossen.



Schaltkasten



Sicherheitsventil-Test-Schalter (oben)

Leckage-Test



Hinweis

Während der Testphase dürfen keine Behälter gefüllt werden.

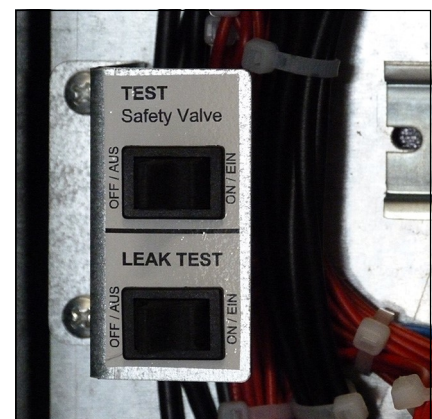
Um den Leckage-Test durchzuführen gehen Sie wie folgt vor:

- Den Kompressor vom Netz nehmen und gegen Wiedereinschalten sichern
- Entfernen Sie den Schaltkasten-Deckel
- Schalten Sie den Schalter „Leak Test“ ein (Magnetventile werden deaktiviert!).
- Schaltkasten-Deckel wieder montieren
- Schließen Sie den Kompressor wieder ans Netz an.
- Schließen Sie die Füllventile
- Schalten Sie den Kompressor ein
- Schalten Sie den Kompressor bei einem Druck von ca. 150bar aus.
- Untersuchen Sie den Kompressor nach Abblasgeräuschen. (Leichtes Zischen durch Ansaugfilterstutzen ist zu vernachlässigen). Sollten Abblasgeräusche auftreten, lokalisieren Sie die Abblasstelle(n).
- Schalten Sie den Kompressor aus
- Den Kompressor vom Netz nehmen und gegen Wiedereinschalten sichern
- Entfernen Sie den Schaltkasten-Deckel
- Schalten Sie den Schalter „Leak Test“ aus (Magnetventile werden aktiviert!).
- Schaltkasten-Deckel wieder montieren
- Kompressor ans Netz anschließen

Der Leckage-Test ist nun abgeschlossen.



Schaltkasten



Leckage-Test-Schalter (unten)

Prüfung von Druckgeräten

Gemäß der Druckgeräterichtlinie 97/23/EG und den Angaben TÜV Darmstadt
Stand: 10.12.2005

Betrifft Druckgeräte mit einem Produkt aus zulässigem Betriebsdruck [bar] x Inhaltsvolumen [Liter]
von minimal 200 bis maximal 1000

Beispiel: 1,7 l Filterbehälter

Maximaler Betriebsdruck: 350 bar

Inhaltsvolumen: 1,7 Liter

$350 \text{ bar} \times 1,7 \text{ Liter} = 595$

595 ist kleiner 1000 -> somit: Prüfung zutreffend!!

Beispiel: 2,3 l Filterbehälter

Maximaler Betriebsdruck: 350 bar

Inhaltsvolumen: 2,3 Liter

$350 \text{ bar} \times 2,3 \text{ Liter} = 805$

805 ist kleiner 1000 -> somit: Prüfung zutreffend!!

Druckgeräte mit einem Produkt von minimal 200 bis maximal 1000 sind wie folgt zu prüfen:

1. Prüfung nach 5 Jahren durch Befähigte Person oder zugelassene Überwachungsstelle

Innere und äußere visuelle Prüfung

2. Prüfung nach 10 Jahren durch Befähigte Person oder zugelassene Überwachungsstelle

Innere und äußere visuelle Prüfung.

Zusätzlich erfolgt eine Wasserdruckprüfung mit dem 1,5-fachen zulässigen Betriebsdruck des Behälters



A

WARTUNGSNACHWEISE



WARTUNGSNACHWEISE

Filterpatronen Wechsel

Datum	Betriebsstunden	Differenz	Name

A



A

LAGERUNG

Kompressoranlage lagern / konservieren

Soll die Kompressoranlage länger als drei Monate außer Betrieb gesetzt werden, so ist sie entsprechend vorzubereiten und zu konservieren:

- Kompressor starten, Füllventil einregeln und Anlage für ca. 10 Minuten mit 200 bar Fülldruck betreiben. Anschließend Ölwechsel durchführen.
- Füllventile vollständig öffnen und Anlage für wenige Minuten weiterlaufen lassen.
- Kompressor abstellen. Kondensatablassventile öffnen (je nach Kompressorsteuerung geschieht dies ggf. automatisch).
- Hochdruckfiltergehäuse öffnen. Gewinde der Verschlusschraube reinigen und geeignetes Fett oder Vaseline auftragen. Anschließend wieder verschließen.
- Ansaugfilterpatrone entfernen und Eingangsleitungen an den Ventilköpfen der Druckstufen lösen.
- Kompressoranlage wieder starten und bei laufendem Kompressor einige Tropfen Kompressorenöl in die Ansaugöffnungen der Ventilköpfe sprühen. Anschließend Kompressoranlage abschalten.
- Ansaugfilterpatrone wieder einsetzen, Rohrleitungen der Druckstufen anbringen und vorschriftsgemäß festziehen. Sämtliche Füll- & Kondensatventile schließen.
- Die Kompressoranlage trocken und staubfrei lagern (die Verwendung einer Abdeckplane ist nur zu empfehlen, wenn die Anlage bei Lagerung vor Kondenswasserbildung geschützt ist).
- Bei längeren Lagerzeiten (von über einem Jahr) unbedingt das Kompressorenöl vor Wieder-Inbetriebnahme nochmals durch neues ersetzen.

Wieder-Inbetriebnahme

Vor Wieder-Inbetriebnahme müssen folgende Arbeiten durchgeführt werden:

- Ansaug-Filterpatrone ersetzen. Ölstand prüfen, ggf. Ölwechsel ausführen. Bei längeren Lagerzeiten (von über einem Jahr) unbedingt das Kompressorenöl vor Wieder-Inbetriebnahme, durch neues ersetzen.
- Anlage von äußeren Verschmutzungen befreien. Zustand der Keilriemen kontrollieren, ggf. ersetzen. Füllschläuche auf Beschädigungen / Tauglichkeit kontrollieren, ggf. ersetzen.
- Füllventile gegen unkontrolliertes Umherschlagen sichern und diese anschließend vollständig öffnen. Anlage starten und bei geöffneten Füllventilen ca. 10 Minuten warmlaufen lassen.
- Füllventile schließen, Anlage auf Enddruck fahren.
- Korrekte Funktion der Sicherheitsventile und der Enddruckabschaltung überprüfen.
- Alle Rohrleitungen und Verschraubungen auf Leckage kontrollieren, ggf. nachziehen.
- Zustand der Endfilterpatrone kontrollieren, ggf. ersetzen.

Anlage ist nun betriebsbereit.

LAGERUNG

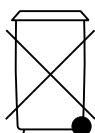
Transporthinweise

- Für Transportzwecke abzubauen Teile vor Wiederinbetriebnahme sorgfältig wieder anbringen und befestigen.
- Der Transport darf nur von dafür ausgebildetem Fachpersonal durchgeführt werden.
- Es dürfen nur geeignete und ordnungsgemäße Hebezeuge mit ausreichender Tragkraft für den Transport benutzt werden.
- Nicht unter schwebenden Lasten aufhalten oder arbeiten.
- Auch bei geringfügigem Standortwechsel Maschine/Anlage von jeder externen Energiezufuhr trennen. Vor Wiederinbetriebnahme die Maschine ordnungsgemäß an das Netz anschließen.
- Bei Wiederinbetriebnahme gemäß Gebrauchsanweisung verfahren.

Entsorgung

Die Anlage muss entsprechend den nationalen Abfallbeseitigungsvorschriften entsorgt werden bzw. von einem geeigneten Entsorgungsunternehmen entsorgt werden.

Elektro- und Elektronikkomponenten



Seit August 2005 gelten EG-weite Vorschriften zur Entsorgung von Elektro- und Elektronikgeräten, die in der EG-Richtlinie 2002/96/EG und nationalen Gesetzen festgelegt sind und dieses Gerät betreffen.

Für private Haushalte wurden spezielle Sammel- und Recycling-Möglichkeiten eingerichtet. Da dieses Gerät nicht für die Nutzung in privaten Haushalten registriert ist, darf es auch nicht über solche Wege entsorgt werden.

Es kann zur Entsorgung an L&W zurück gesandt werden, zu der Sie bei Fragen zur Entsorgung gerne Kontakt aufnehmen können.

Betriebsanleitung

ECC - Elektronische Kompressorsteuerung





INHALTSVERZEICHNIS

Allgemein Informationen

Allgemein Hinweise	3
Beschreibung der Hinweissymbole und Warnzeichen	3

Beschreibung

Ausstattung und Optionen	4
Schalttafel	5

Bedienung und Funktion

Hauptmenü	6
Auswahlmenü (M100)	7
Anzeigenmenü (M200)	8
Zwischendruck Anzeige	8
Anzeigen II (M270)	9
Einstellungsmenü (M300)	10
Abschaltdruck einstellen - Automatikbetrieb (M320)	11
Einschaltdruck einstellen - Automatikbetrieb (M330)	11
Abschaltdruck einstellen - Halbautomatikbetrieb (M340)	11
Testmenü (M400)	12
Test Kondensatventile (M420)	12
Test Sicherheitsventil (M430)	13
Test Stopp ohne Entlüften (M440)	13
Statistikmenü (M500)	14
Wartungsmenü (M600)	15
Quittierung der Wartungsarbeit (M680)	16
Betriebsartmenü (M700)	17
Sprachmenü (M750)	17
Helligkeit des Displays verstellen	18
Software Update	18
Ersatzteillisten	19
Hersteller im Sinne 97/23/EG	20

B

ALLGEMEINE INFORMATIONEN

Allgemein Hinweise

Wir empfehlen Ihnen dringend, diese Bedienungsanleitung vor dem Betrieb gründlich zu lesen und alle Sicherheitshinweise genau zu befolgen. Schäden, die durch Abweichung von den Anweisungen erfolgen sind von der Gewährleistung und Haftung für dieses Produkt ausgeschlossen. Führen Sie weitere Schritte zur Inbetriebnahme nur aus, wenn Sie den nachfolgenden Inhalt vollständig verstanden haben.

Vor der Inbetriebnahme und Benutzung der Anlage sind für den Betrieb in technischer und gesetzlicher Hinsicht sowie für die Sicherheit unverzichtbare Arbeiten und Maßnahmen durchzuführen, die auf den weiteren Seiten dieser Bedienungsanleitung beschrieben sind.

B

Beschreibung der Hinweissymbole und Warnzeichen

Die folgenden Warnzeichen werden in diesem Dokument verwendet, um die zugehörigen Warntexte zu kennzeichnen und hervorzuheben, die eine erhöhte Aufmerksamkeit seitens des Anwenders erfordern. Die Bedeutungen der Warnzeichen sind wie folgt definiert:



Achtung

Hinweis auf eine unmittelbare Gefahrensituation. Wenn diese nicht vermieden wird, können unmittelbar schwere Schädigungen, schwere Verletzungen oder Tod eintreten.



Vorsicht

Hinweis auf eine potenzielle Gefahrensituation. Wenn diese nicht vermieden wird, können Verletzungen oder Schädigungen am Produkt oder der Umwelt eintreten.



Hinweis

Wichtige und/oder zusätzliche Information zum Einsatz der Anlage.

BESCHREIBUNG

Ausstattung und Optionen

Optional können sämtliche stationären L&W Kompressoren mit der vollelektronischen, computerunterstützten Kompressorststeuerung „ECC“ ausgestattet werden. Diese zeichnet sich durch einfachste Handhabung bei einer größtmöglichen Einstellungs Vielfalt aus.

B

Ausstattung

- LCD-Anzeige mit Tastenblock
- Getrennte Abschalt drücke für Automatik- und Halbautomatikbetrieb
- Automatische Kondensat entwässerung
- Integrierter Betriebsstundenzähler
- Integrierter Lastwechselzähler
- Wartungsintervalle werden angezeigt
- Ersatzteilnummern erscheinen auf Display
- Stufenlos einstellbare Betriebsdrücke für Start & Stopp
- Fehleranzeige
- Funktionsüberprüfung des Enddruck-Sicherheitsventils
- Selbstständiges Abschalten bei Funktionsstörungen
- Erweiterung auf zusätzliche Module möglich (z.B. externe Füllleiste)
- Einfaches Programm-Menü
- Türe ndschalter bei geöffnetem Gehäuse (Meldung erfolgt)
- Lastfreier bzw. druckloser Anlauf

Optionen

- Öldrucküberwachung
- Öltemperaturanzeige
- Temperaturüberwachung Ventilkopf Endstufe
- Zwischendruckanzeige
- Bedienkontrolle per PIN Code
- Master / Slave Option (für Anlagen mit mehr als einem ECC-gesteuerten Kompressor)

BESCHREIBUNG

Schalttafel



Nr.	Bezeichnung
1	LCD Display
2	Tastenblock
3	LED Anzeige (Kompressor ausgeschaltet)
4	LED Anzeige (Netzspannung)
5	LED Anzeige (Kompressor eingeschaltet)

BEDIENUNG UND FUNKTION

Hauptmenü

Unmittelbar nach dem Anschließen des Kompressors erscheint im Display des Controllers folgendes Hauptmenü.

Füllzeit	0 min
gesamt	0,0 h
Start : 1	Stopp : 0
Hilfe: *	AUS
Füll- druck	0 bar

Aktuelle Füllzeit in Minuten

Gesamtbetriebsstunden

Tastenbelegung für Kompressor Start bzw. Stopp

* Taste für Untermenüs Aktueller Betriebszustand = Aus

Aktueller Fülldruck

B

Folgende Tasten sind belegt:

Taste	Funktion / Beschreibung
1	Start - Mit dieser Taste lässt sich die Anlage jederzeit starten
0	Stopp - Mit dieser Taste lässt sich die Anlage jederzeit ausschalten
*	Aufruf der verschiedenen Untermenüs bzw. Programmpunkte

Nach Betätigen der *-Taste erscheint das Auswahlmenü.

Auswahlmenü (M100)

Nach Betätigen der *-Taste im *Hauptmenü* erscheint das *Auswahlmenü*.

Auswahl:		
2	Anzeigen	Taste 2 führt weiter zum Untermenü „Anzeigen“
3	Einstellungen	Taste 3 führt weiter zum Untermenü „Einstellungen“
4	Test	Taste 4 führt weiter zum Untermenü „Test“
5	Statistik	Taste 5 führt weiter zum Untermenü „Statistik“
6	Wartung	Taste 6 führt weiter zum Untermenü „Wartung“
7	Betriebsart	Taste 7 führt weiter zum Untermenü „Betriebsart“
(M100)	Beenden : #	Taste # führt zurück zum Hauptmenü

(M100) gibt an das Sie sich zurzeit auf der Menüseite 100 befinden.



Hinweis

Neben den in den verschiedenen Menüpunkten aufgeführten Tasten, lässt sich der Kompressor jederzeit mit Taste 1 ein-, bzw. mit Taste 0 ausschalten.
Vorsicht: Unfallgefahr bei Wartungsarbeiten!!

BEDIENUNG UND FUNKTION

Anzeigenmenü (M200)

Durch Drücken der 2-Taste im *Auswahlmenü* gelangen Sie in das *Anzeigen Menü*.

Anzeigen I:		
2	Zwischendruck 1	Taste 2 zeigt den aktuellen Druck der 1. Stufe an*
3	Zwischendruck 2	Taste 3 zeigt den aktuellen Druck der 2. Stufe an*
4	Zwischendruck 3	Taste 4 zeigt den aktuellen Druck der 3. Stufe an*
5	Temp. Zyl. Kopf	Taste 5 zeigt die aktuelle Temperatur des Zylinderkopfs an*
6	Öltemperatur	Taste 6 zeigt die aktuelle Öltemperatur an*
7	Anzeigen II	Taste 7 zeigt Anzeigentafel II
(M200)	Beenden : #	Taste # führt zurück zum Hauptmenü

(M200) gibt an das Sie sich zurzeit auf der Menüseite 200 befinden.

Durch Drücken der Taste 2 (Zwischendruck 1) erscheint folgende Displayanzeige:

Zwischendruck Anzeige

Nach Betätigen der 2 - Taste im *Anzeigenmenü* erscheint das *Zwischendruck 1 Anzeige Menü*.

Füllzeit	0 min	
gesamt	0,0 h	
Start:1	Stopp:0	
Hilfe:*	AUS	
Füll- druck	0 bar	
1. Stufe	0,0 bar	Durch Drücken der Tasten 3-6 im Displaymenü „Anzeigen I“ ändern sich die Anzeigen in dieser Spalte



Hinweis

Für Kompressoren mit 2 Fülldruckbereichen kann durch Drücken der Taste 8 im Displaymenü „Anzeigen I“ auf die Option „Druck200/300“ zugegriffen werden (erscheint nun im Feld 3 im Displaymenü „Anzeigen I“).



BEDIENUNG UND FUNKTION

Anzeigen II (M270)

Durch Drücken der 7-Taste im *Auswahlmenü* gelangen Sie in das *Anzeigen II* Menü.

Anzeigen II:

Druck	Temp.
4: 0	C: 0
5: 0	D: 0
6: 0	E: 0
7: 0	F: 0
bar	°C
(M270)	Beenden : #

Hier können weitere Drücke und Temperaturen, je nach Kundenspezifikation, angezeigt werden.

Taste # führt zurück zum Hauptmenü

B

Einstellungsmenü (M300)

Durch Drücken der 3-Taste im *Auswahlmenü* gelangen Sie in das *Einstellungsmenü*.

Einstellungen:		
Automatik		
2	Abschaltdruck	Taste 2 führt zum Untermenü „Abschaltdruck einstellen“
3	Einschaltdruck	Taste 3 führt zum Untermenü „Einschaltdruck einstellen“
Halbautomatik		
4	Abschaltdruck	Taste 4 führt zum Untermenü „Abschaltdruck einstellen“
9	zurück	Taste 9 führt zurück zum Untermenü „Auswahl“
(M300)	Beenden : #	Taste # führt zurück zum Hauptmenü

Im Menü *Betriebsart* M700 kann zwischen Automatik und Halbautomatik gewählt werden.

Die Funktion des Einschaltendrucks ist nur im Automatikbetrieb aktiviert.

Vor dem Einstellen des Drucks muss der Sicherheitsventiltest durchgeführt werden.



Vorsicht bei Wartungsarbeiten

Im Automatikmodus kann der Kompressor jederzeit, abhängig vom eingestellten Einschaltedruck (siehe Einschaltedruck einstellen M330), selbsttätig starten!

Abschaltdruck einstellen - Automatikbetrieb (M320)

Nur im Automatikbetrieb gültig, siehe Betriebsartmenü M700.

**Abschaltdruck
einstellen:**

Istwert: 330 bar

7 Neuer Wert:
>> XXX bar

4 (050,, 333)

8 übernehmen

(M320) Beenden : #

Aktueller Abschalt-Druck

Taste 7 wenn Abschalt-Druck geändert werden soll

Eingabefeld für gewünschten Abschalt-Druck XXX

Wählbarer Druckbereich des Abschalt-Drucks

Taste 8 um neuen Wert zu übernehmen

Taste # führt zurück zum Hauptmenü

B

Einschaltdruck einstellen - Automatikbetrieb (M330)

Nur im Automatikbetrieb gültig, siehe Betriebsartmenü M700.

**Einschaltdruck
einstellen:**

Istwert: 180 bar

7 Neuer Wert:
>> XXX bar

4 (030,, 310)

8 übernehmen

(M330) Beenden : #

Aktueller Einschalt-Druck

Taste 7 wenn Einschalt-Druck geändert werden soll

Eingabefeld für gewünschten Einschalt-Druck XXX

Wählbarer Druckbereich des Einschalt-Drucks

Taste 8 um neuen Wert zu übernehmen

Taste # führt zurück zum Hauptmenü

Abschaltdruck einstellen - Halbautomatikbetrieb (M340)

Nur im Halbautomatikbetrieb gültig, siehe Betriebsartmenü M700.

**Abschaltdruck
einstellen:**

Istwert: 180 bar

7 Neuer Wert:
>> XXX bar

4 (030,, 310)

8 übernehmen

(M340) Beenden : #

Aktueller Abschalt-Druck

Taste 7 wenn Abschalt-Druck geändert werden soll

Eingabefeld für gewünschten Abschalt-Druck XXX

Wählbarer Druckbereich des Abschalt-Drucks

Taste 8 um neuen Wert zu übernehmen

Taste # führt zurück zum Hauptmenü

BEDIENUNG UND FUNKTION

Testmenü (M400)

Durch Drücken der 4-Taste im *Auswahlmenü* gelangen Sie in das *Testmenü*.

Test:		
2	Kondensatventile	Taste 2 führt zum Untermenü „Test Kondensatventile“
3	Sicherheitsventil	Taste 3 führt zum Untermenü „Test Sicherheitsventil“
4	Test-Stopp	Taste 4 führt zum Untermenü „Test Stopp ohne Entlüften“
9	zurück	Taste 9 führt zurück zum Untermenü „Auswahl“
(M400)	Beenden : #	Taste # führt zurück zum Hauptmenü

B

Test Kondensatventile (M420)

Durch Drücken der 2-Taste im *Testmenü* gelangen Sie in das Menü *Test Kondensatventile*

Test Kondensatventile:		
3	Ventile auf	Taste 3 öffnet Kondensatventile
7	Ventile zu	Taste 7 schließt Kondensatventile
9	zurück	Taste 9 führt zurück zum Untermenü „Test“
(M420)	Beenden : #	Taste # führt zurück zum Hauptmenü



Hinweis

Nach dem Betätigen der Taste 3 (Ventile auf), sind die Kondensatventile vor Verlassen des Menüs (M420) mit Taste 7 wieder zu schließen.

Test Sicherheitsventil (M430)

Durch Drücken der 3-Taste im *Testmenü* gelangen Sie in das Menü *Test Test Sicherheitsventil*



Hinweis

Vor dem Teststart sind alle Füllanschlüsse (ggf. auch angeschlossene Füllleisten) zu schließen. Der Kompressor überfährt bei diesem Test den eingestellten Abschaltdruck (s. Menü M320), um das korrekte Ansprechen des Enddruck-Sicherheitsventil zu überprüfen. Dies würde im Falle einer Fehlfunktion den maximalen Arbeitsüberdruck der Anlage begrenzen.

B

Test
Sicherheits-
ventil
 Füllventil schließen!

5 Start 0 Stopp
 9 zurück

(M430) Beenden : #

Taste 5 für Teststart Taste 0 für Teststopp

Taste 9 führt zurück zum Untermenü „Test“

Taste # führt zurück zum Hauptmenü

Test Stopp ohne Entlüften (M440)

Durch Drücken der 4-Taste im *Testmenü* gelangen Sie in das Menü *Test Stopp ohne Entlüften*



Hinweis

Dieser Test ist erst durchzuführen nachdem der Kompressor mit Taste 1 gestartet wurde. Er dient hauptsächlich zur Dichtheitsüberprüfung von Druckbehältern, druckführenden Rohrleitungen, Sicherheitsventilen sowie dem eigentlichen Kompressorblock.

Test
Stopp ohne Entlüften:

5 Stop
 6 Entlüften
 Druck | 0
 | bar

9 zurück

(M440) Beenden : #

Taste 5 stoppt Kompressor während des Laufens

Taste 6 entlüftet Kompressor nach Beendigung des Tests

Zeigt den aktuellen Betriebsdruck an

Taste 9 führt zurück zum Untermenü „Test“

Taste # führt zurück zum Hauptmenü



BEDIENUNG UND FUNKTION

Statistikmenü (M500)

Durch Drücken der 5-Taste im *Auswahlmenü* gelangen Sie in das Menü *Statistik*.

Statistik	
Betriebsstunden:	
0,0 h	Gesamtbetriebsstunden des Kompressors
Startzyklen:	
00	Anzahl der bisherigen Kompressor-Starts
Max Druck	000 bar
9	Bisheriger, maximaler Arbeitsdruck der Anlage
zurück	Taste 9 führt zurück zum Untermenü „Auswahl“
(M500) Beenden : #	Taste # führt zurück zum Hauptmenü

Im Statistikmenü kann durch Drücken der Taste 5 eine Abfrage der installierten Softwareversion und des S-Typs durchgeführt werden (M505).

Durch Drücken der Taste 2 wird der Lastwechsel dargestellt.

B

Wartungsmenü (M600)

Durch Drücken der 6-Taste im *Auswahlmenü* gelangen Sie in das *Wartungsmenü*.

Restlaufzeiten		
Ölwechsel	14 h	Angabe über verbleibende Restlaufzeiten der links genannten Positionen
Sinterfilt.	989 h	
Dämpfer	4989 h	
Ventile	5989 h	
Ölfilter	1000 h	
8 Wechsel ausgeführt		Taste 8 führt zum Wartungs-Quittierungsmenü
9 zurück		Taste 9 führt zurück zum Untermenü „Auswahl“
(M600) Beenden : #		Taste # führt zurück zum Hauptmenü

Restlaufzeiten sind typabhängig. Bei Ablauf einer beliebigen Restlaufzeit erhalten Sie eine entsprechende Warnmeldung im Display. Weiterhin informiert Sie die Anzeige über eventuelle benötigte Ersatzteile mit dazugehöriger L&W-Ersatzteilnummer.



Vorsicht bei Wartungsarbeiten

Im Automatikmodus kann der Kompressor jederzeit, abhängig vom eingestellten Einschaltdruck (siehe Einschaltdruck einstellen M330), selbsttätig starten!

Quittierung der Wartungsarbeit (M680)

Wartung quittieren	
2	Ölwechsel
3	Sinterfilter
4	Dämpfer
5	Ventile
6	Ölfiler
(M680)	Beenden : #

Taste 2 quittiert ausgeführten Ölwechsel

Taste 3 quittiert ausgeführten Wechsel der Sinterfilter

Taste 4 quittiert ausgeführten Wechsel des Dämpfers

Taste 5 quittiert ausgeführten Wechsel der Ventile

Taste 6 quittiert ausgeführten Wechsel der Ölfiler

Taste # führt zurück zum Hauptmenü

B

Nach dem Drücken der entsprechenden Taste bestätigt das Display das Zurücksetzen der Restlaufzeiten mit folgender Meldung:

Wartung quittieren	
Stundenzähler gesetzt!	
9	zurück
(M680)	Beenden : #

Taste 9 führt zurück zum Menü *Wartung*

Taste # führt zurück zum Hauptmenü

BEDIENUNG UND FUNKTION

Betriebsartmenü (M700)

Durch Drücken der 7-Taste im *Auswahlmenü* gelangen Sie in das *Betriebsartmenü*.

Den aktivierten Modus von Automatik bzw. Halbaautomatik zeigt eine entsprechende Fettschrift an (im abgebildeten Beispiel: **Halbaautomatik**).

Weiter Einstellungen werden im *Einstellungsmenü* Menü 300 vorgenommen.

Betriebsart:	
2	Automatik
3	Halbaautomatik
4	bar /mpa
5	Sprache
9	zurück
(M700)	Beenden : #

Taste 2 aktiviert Automatikmodus (Speicherbetrieb)

Taste 3 aktiviert Halbaautomatikmodus

Taste 4 ermöglicht Umschalten zwischen bar und MPa (optional)

Taste 5 führt weiter ins Sprachmenü

Taste 9 führt zurück zum Untermenü „Auswahl“

Taste # führt zurück zum Hauptmenü

Sprachmenü (M750)

Sprachmenü	
2	Deutsch
3	Englisch
4	Französisch
5	Spanisch
6	Holländisch
7	Sprache II
(M750)	Beenden : #

Taste 7 Optionale Sprache (z.B. Chinesisch)

Taste # führt zurück zum Hauptmenü

BEDIENUNG UND FUNKTION

Helligkeit des Displays verstellen

Die Helligkeit des Displays kann auf der Rückseite des Controllers, mittels einer Einstellschraube, verstellt werden.

Software Update

Die Durchführung eines Softwareupdates kann nur durch L&W erfolgen. Um ein Update durchführen zu lassen, muss das Gerät an den L&W Kundenservice eingeschickt werden.



Helligkeit einstellen



Helligkeit einstellen

ERSATZTEILLISTEN

Best.-Nr. / Order No.	Benennung	Description
002141	1. Stufe Druckaufnehmer 0-10 bar	1st stage pressure sensor 0-10 bar
002142	2. Stufe Druckaufnehmer 0-60 bar	2nd stage pressure sensor 0-60 bar
003888	3. Stufe Druckaufnehmer 0-100 bar	3rd stage pressure sensor 0-100 bar
002143	Endstufe Druckaufnehmer 0-400 bar	Final stage pressure sensor 0-400 bar
006890	Druckaufnehmer 420 bar Version 0-600 bar	Pressure sensor 420 bar version 0-600 bar
004840	Öldruckaufnehmer 0-6 bar	Oil pressure sensor 0-6 bar
006912	Öltemperatursensor	Oil temperature sensor
003501	Zylinderkopf - Temperatursensor	Cylinderhead temperature sensor

B



002141 / 002142 / 002143 / 003888 / 004840
Druckaufnehmer / Pressure sensor



006890 - Druckaufnehmer 420 bar /
Pressure sensor 420 bar



006912 - Öltemperatursensor
Oil temperature sensor



003501 - Zylinderkopf - Temperatursensor
Cylinderhead temperature sensor



LENHARDT & WAGNER GMBH

B

Hersteller im Sinne 97/23/EG

Der vollständige Name und Adresse des Herstellers lautet:

Lenhardt & Wagner GmbH

An der Tuchbleiche 39
68623 Hüttenfeld / Germany

Telefon: +49 (0) 62 56 - 85 88 0 - 0
Telefax: +49 (0) 62 56 - 85 88 0 - 14

E-Mail: service@lw-compressors.com
Internet: www.lw-compressors.com





**ERSATZTEILLISTEN / SPARE PARTS LISTS
DETAILANSICHTEN / DETAILED VIEWS**

C



Inhaltsverzeichnis

Kompressorblock - Compressor Block - Microsoft Publisher	1
Kurbelwelle - Crankshaft - Microsoft Publisher	5
Kolben 1. Stufe - Piston 1st Stage	7
Kolben 2. Stufe - Piston 2nd Stage.....	9
Kolben 3. Stufe - Piston 3rd Stage - Microsoft Publisher	11
Kolben 4. Stufe - Piston 4th Stage - Microsoft Publisher	13
Saug+Druckventil 1.-4. Stufe - In+Outlet Valve 1st-4th Stage	15
Ölverteilerblock - Oil Manifold Block - Microsoft Publisher.....	17
Ölablassschlauch - Oil Drainage Tube	19
Öl-Wasserabscheider 1. Stufe - Oil Water Separator 1st Stage - Microsoft Publisher	21
Öl-Wasserabscheider 2. Stufe - Oil Water Separator 2nd Stage - Microsoft Publisher.....	23
Öl-Wasserabscheider 3. Stufe - Oil Water Separator 3rd Stage - Microsoft Publisher.....	25
Filter 0,8l - Filter 0.8ltr.....	27
Filtergehäuse 2,3 l - Filter Housing 2.3 ltr	29
Pneumatisches Kondensatventil - Pneumatic Condensate Valve	31
Druckhalteventil - Pressure Maintaining Valve.....	33
Kondensatabscheider Endstufe - Condensate Separator Final Stage.....	35
Ölabscheider - Oil Separator	37
Magnetventil 1. + . 2. Stufe - Solenoid Valve 1st + 2nd Stage.....	39
Magnetventil 3.+4. Stufe - Solenoid Valve 3rd + 4th Stage.....	40
Motor - Motor	41



ERSATZTEILLISTE / SPARE PART LIST

Kompressorblock / Compressor Block

Best.-Nr. / Order No.	Benennung	Description
000254	Obere Ventildichtung, 2.Stufe, Ø71mm	Upper Valve Gasket, Paper, 2nd stage, Ø71mm
000270	Ventilkopf , 2.Stufe, Ø71mm	Valve Head, 2nd Stage, Ø71mm
000349	Obere Ventildichtung	Upper Valve Gasket
000498	U-Scheibe A6 DIN 125 - verzinkt	Washer A6 DIN 125 - verzinkt
000710	Verschraubung GE06L	Connection GE06L
000737	Verschraubung GE08LR1/8CFX	Connection GE08LR1/8CFX
000741	Verschraubung GE08LR3/8EDOMDA3C	Connection GE08LR3/8EDOMDA3C
000783	Gerade Verschraubung GE10L - R1/4"	Straight Connection GE10L - R1/4"
000805	Verschraubung GE12LRCFX	Connection GE12LRCFX
000816	Verschraubung GE15LR3/8KEGCFX	Connection GE15LR3/8KEGCFX
000818	Verschraubung T06SCFX	Connection T06SCFX
000820	Verschraubung WE15LRCFX	Elbow-Connection WE15LRCFX
000838	Verschlussstopfen VSTIR1/4EDA3C	Plug VSTIR1/4EDA3C
000839	Verschlussstopfen VSTI R3/8" ED A3C	PlugVSTI R3/8" ED A3C
000863	Winkelverschraubung 90° WE18L-R1/2" A3C	Elbow Connection WE18L-R1/2" A3C
000918	Reduzierung RI1X1/2CFX	Reducer RI1X1/2CFX
000919	Reduzierung RI3/4X1/2CFX	Reducer RI3/4X1/2CFX
001028	Zylinderschraube M6x25mm DIN912 8.8 ZN	Allen Bolt M6x25mm DIN912 8.8 ZN
001029	Zylinderschraube M6x20mm DIN912 8.8 ZN	Allen Bolt M6x20mm DIN912 8.8 ZN
001043	Zylinderschraube M8x35mm DIN912 8.8 ZN	Allen Screw M8x35mm DIN912 8.8 ZN
001056	Zylinderschraube M8x60mm DIN912 8.8 ZN	Allen Bolt M8x60mm DIN912 8.8 ZN
001057	Zylinderschraube M8x65mm DIN912 8.8 ZN	Allen Bolt M8x65mm DIN912 8.8 ZN
001091	Zylinderschraube M10x75mm DIN912 8.8 ZN	Hexagon Bolt M10x75mm DIN912 8.8 ZN
001101	Sechskantschraube M10x35mm DIN933 8.8 ZN	Hexagon Screw M10x35mm DIN933 8.8 ZN



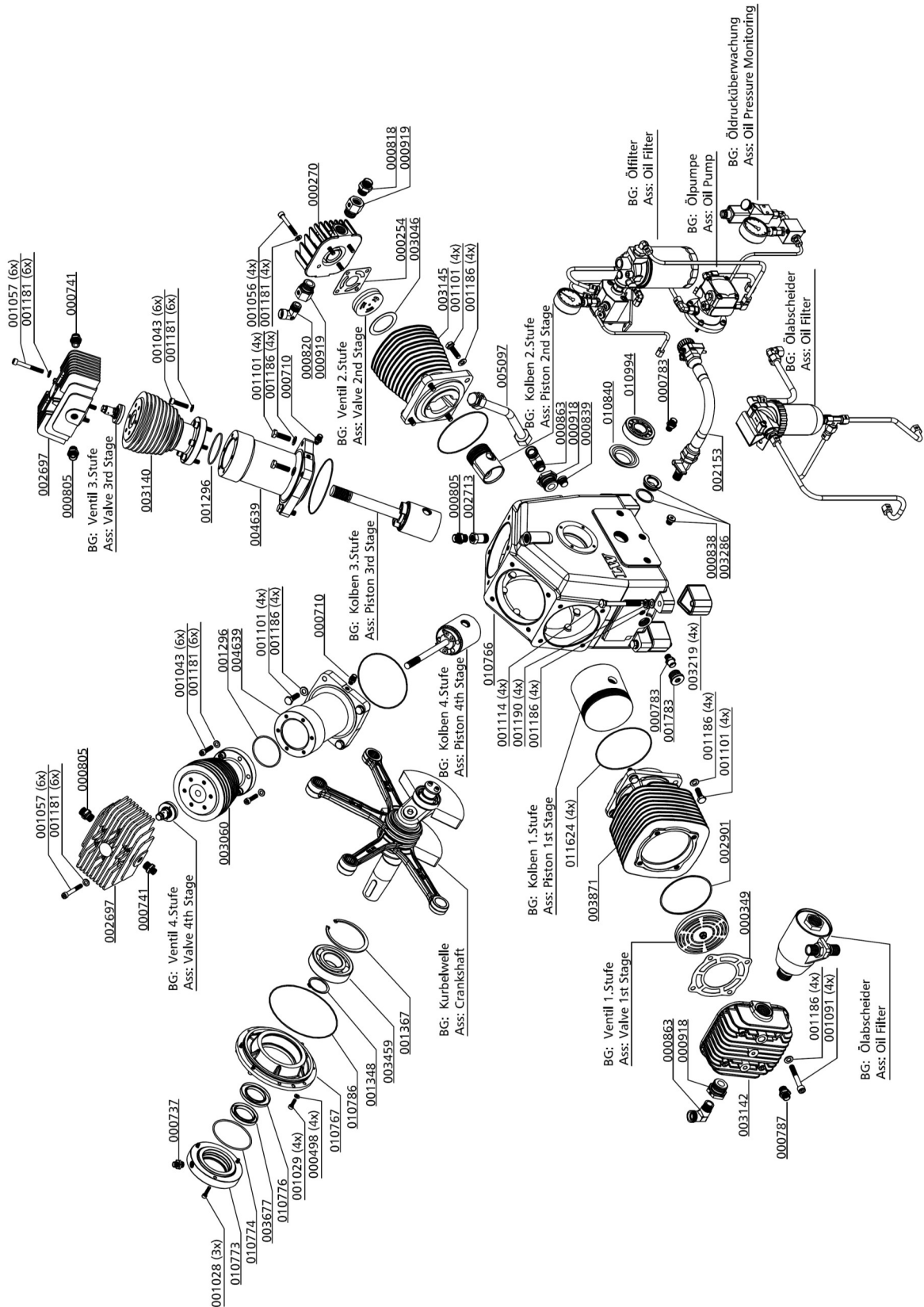
ERSATZTEILLISTE / SPARE PART LIST

Kompressorblock / Compressor Block

Best.-Nr. / Order No.	Benennung	Description
001114	Sechskant Schraube M10x120mm DIN933 8.8 ZN	Hexagon Bolt M10x120mm DIN933 8.8 ZN
001181	U-Scheibe A8 DIN125 ZN	Washer A8 DIN125 ZN
001186	U-Scheibe A10 DIN125 ZN	Washer A10 DIN125 ZN
001190	Federring A10	Spring Washer A10
001296	O-Ring 69,52 x 2,62 NBR90	O-Ring 69,52 x 2,62 NBR90
001348	Sicherungsring A45 DIN471	Circlip A45 DIN471
001367	Sicherungsring I100 DIN472	Circlip I100 DIN472
001783	Verschlussstopfen VSTI 3/4"ED A3C	Plug VSTI 3/4"ED A3C
002153	Ölablassschlauch inkl. Kugelhahn	Oil drain hose c/w ball valve
002697	Ventilkopf	Valve head
002713	Kurbelgehäuseentlüftungsstutzen	Crank shaft ventilation union
002901	Untere Ventildichtung Kupfer, LW 720 1.Stufe	Lower valve gasket, Copper LW 720 1st stage
003046	Untere Aludichtung Saug- u. Druckventil für Kolben Ø55mm	Lower gasket in&outlet valve for piston Ø55mm
003060	Zylinder Ø14mm, 4.Stufe	Cylinder Ø14mm, 4th stage
003140	Kompressionszylinder Ø25mm, 3.Stufe	Cylinder Ø25mm, 3rd stage
003142	Ventilkopf 1. Stufe	Valve Head, 1st stage
003145	Zylinder Ø55mm, gehärtet, 2.Stufe	Cylinder Ø55mm, hardened, 2nd stage
003219	Distanzstück, Al	Spacer, alloy
003286	Ölschauglas inkl. Dichtung	Oil Level Indicator c/w gasket
003459	Hauptlager Kurbelwelle	Main Bearing, crank shaft
003677	Radial-Wellendichtring, f. Buchse 003877	Shaft Seal for socket 003877
003871	Zylinder Ø115mm, 1.Stufe	Cylinder Ø115mm, 1st stage
004639	Führungszylinder Ø70mm, 3.+ 4.Stufe	Guide cylinder Ø70mm, 3rd + 4th Stage
005097	Öleinfüllrohr, Edelstahl, Ø18 mm	Oil filler tube, S/S, Ø18 mm
010766	Kurbelgehäuse LW 720, ab: 01.2019	Crankcase LW 720, since: 01.2019
010767	Lagerdeckel Kurbelgehäuse	Bearing Cover Crankcase LW720
010773	Wellendichtringdeckel	Shaft Seal Cover

DETAILANSICHT / DETAILED VIEW

Kompressorblock / Compressor Block

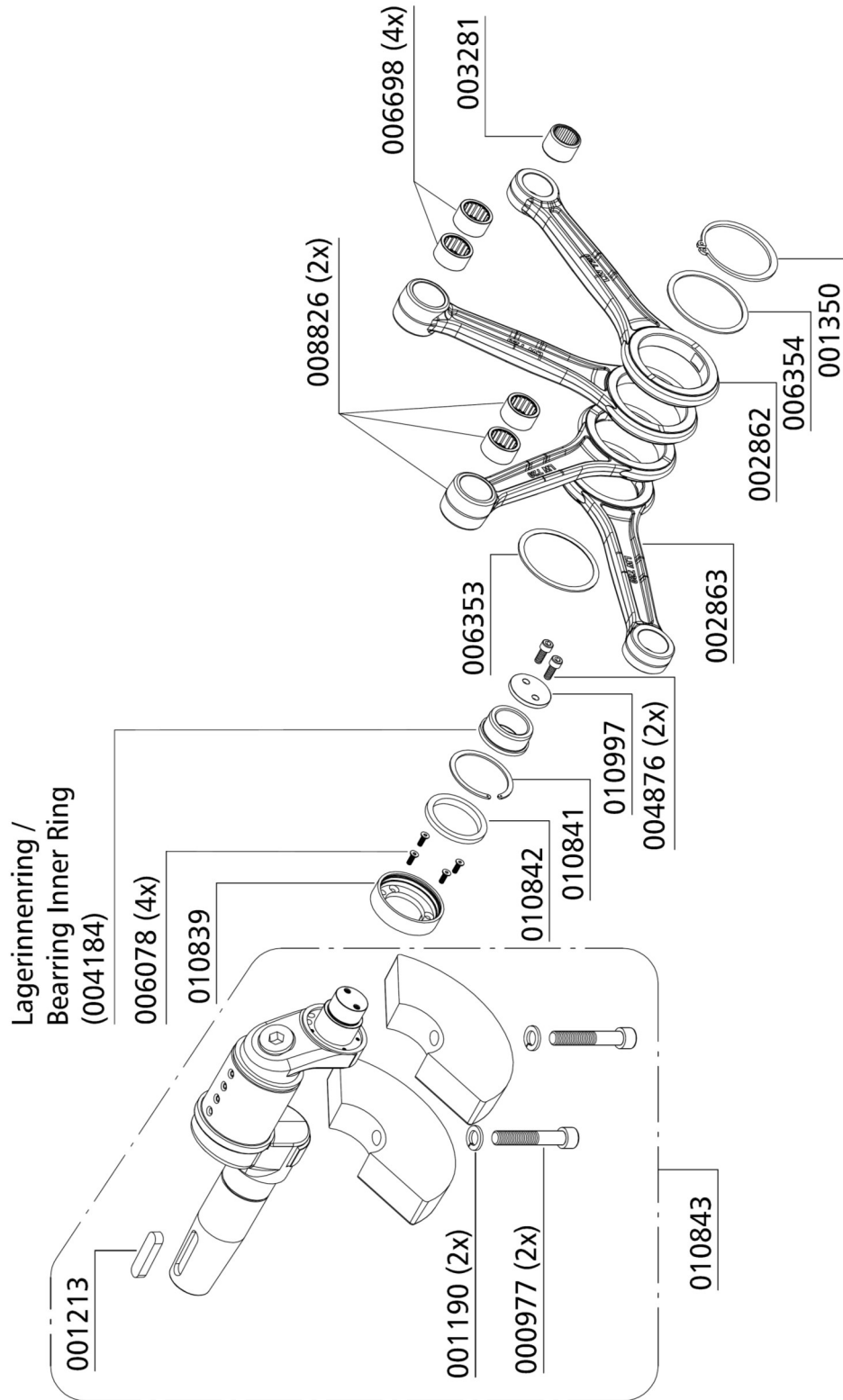


Kurbelwelle / Crankshaft

Best.-Nr. / Order No.	Benennung	Description
000977	Zylinderschraube M12x70mm DIN912 8.8 ZN	Allen Bolt M12x70mm DIN912 8.8 ZN
001190	Federring A10 DIN127 ZN	Spring Washer A10 DIN127 ZN
001213	Passfeder A12X8X50mm	Woodruff Key A12X8X50mm
001350	Sicherungsring A65 DIN471	Circlip A65 DIN471
002862	Pleuel LW 720 2.Stufe	Conrod LW 720 2nd Stage
002863	Pleuel LW 720 1.Stufe	Conrod LW 720 1st Stage
003281	Nadellager Ø28xØ22x20mm	Needle bearing Ø28xØ22x20mm
004184	Rollenlager	Roller bearing
004876	Ölpumpenmitnehmerschraube M6x12mm	Drive bolt M6x12mm
006078	Senkkopfschraube M4x10mm DIN7991	Countersunk Screw M4x10mm DIN7991
006353	Anlaufscheibe mit Fase	Thrust Washer, chamfered version
006354	Anlaufscheibe	Thrust Washer
006698	Nadellager Ø30xØ22x16mm NK2216	Needle bearing Ø30xØ22x16mm NK2216
008826	Pleuel 3. / 4. Stufe, inkl. Nadellager	Conrod 3rd + 4th Stage, c/w needle bearing
010839	Aufnahme Wellendichtring Kurbelwelle	Adapter Ring Shaft Seal
010841	Sprengtring für Aufnahme Wellendichtring	Snap Ring
010842	Wellendichtring Ölversorgung Kurbelwelle	Shaft Seal Oil Supply
010843	Kurbelwelle, mit Gegengewicht 003428	Crank shaf c/w counter balance 003428
010997	Anpressscheibe Kurbelwelle	Thrust Washer Crankshaft

DETAILANSICHT / DETAILED VIEW

Kurbelwelle / Crankshaft





ERSATZTEILLISTE / SPARE PART LIST

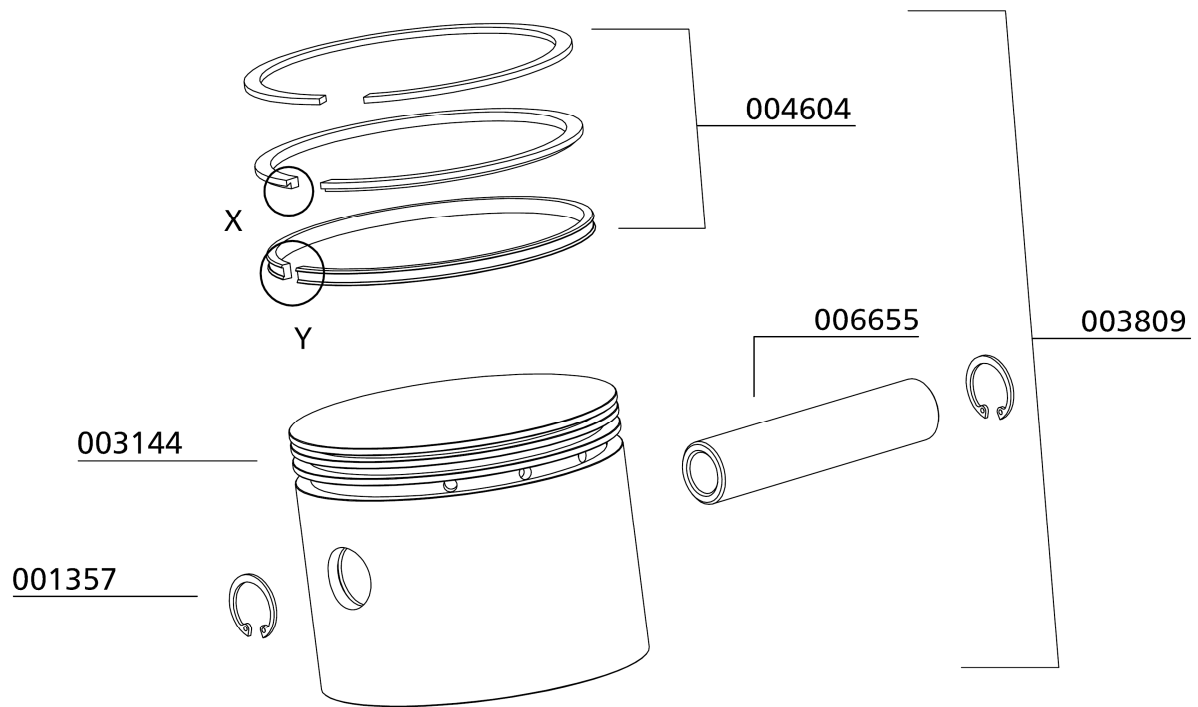
Kolben 1. Stufe / Piston 1st Stage

Best.-Nr. / Order No.	Benennung	Description
001357	Sicherungsring I23 DIN472	Circlip I23 DIN472
003144	Kolben Ø115mm, LW 720 1.Stufe	Piston Ø115mm, LW 720 1st stage
003809	Kolben Ø115mm inkl. Kolbenringe, Kolbenbolzen	Piston Ø115mm c/w Rings & Piston Pin
004604	Kolbenringe Ø115mm, Satz	Set of Piston Rings Ø115mm
006655	Kolbenbolzen	Piston Pin

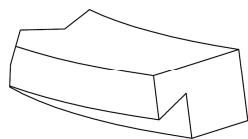
C

DETAILANSICHT / DETAILED VIEW

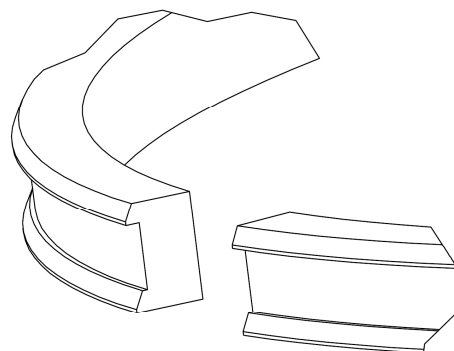
Kolben 1. Stufe / Piston 1st Stage



Detail X



Detail Y





ERSATZTEILLISTE / SPARE PART LIST

Kolben 2. Stufe / Piston 2nd Stage

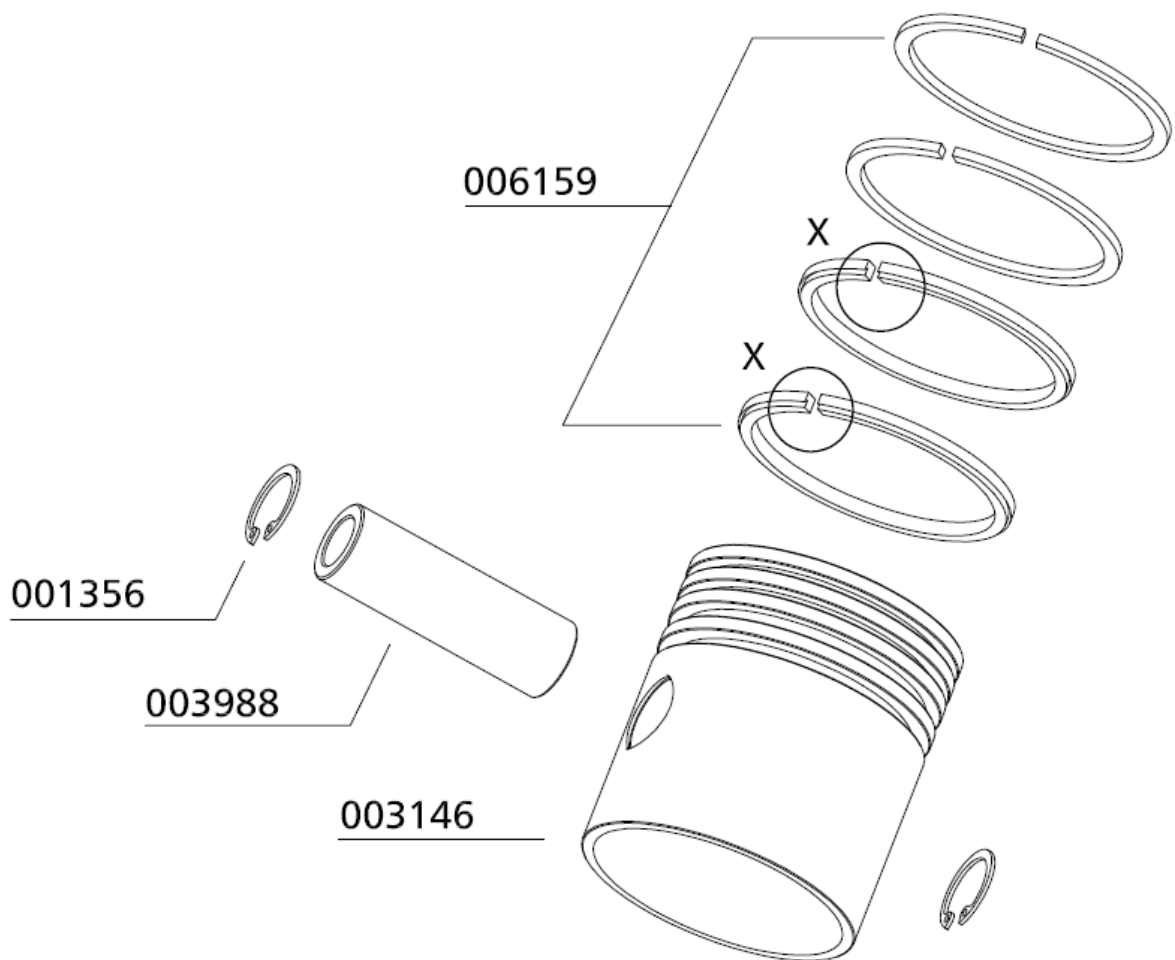
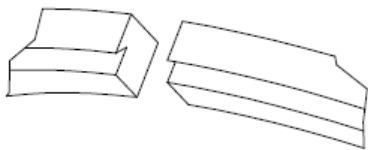
Best.-Nr. / Order No.	Benennung	Description
001356	Sicherungsring I22 DIN472	Circlip I22 DIN472
003146	Kolben Ø55mm, ohne Kolbenringe	Piston Ø55mm, w/o piston rings
003988	Kolbenbolzen für Kolben Ø55 mm	Piston Pin, for piston Ø55mm
006159	Kolbenringe Ø55mm, unbeschichtet	Set of Piston Rings Ø55mm, uncoated

C

DETAILANSICHT / DETAILED VIEW

Kolben 2. Stufe / Piston 2nd Stage

X (2:1)



C



ERSATZTEILLISTE / SPARE PART LIST

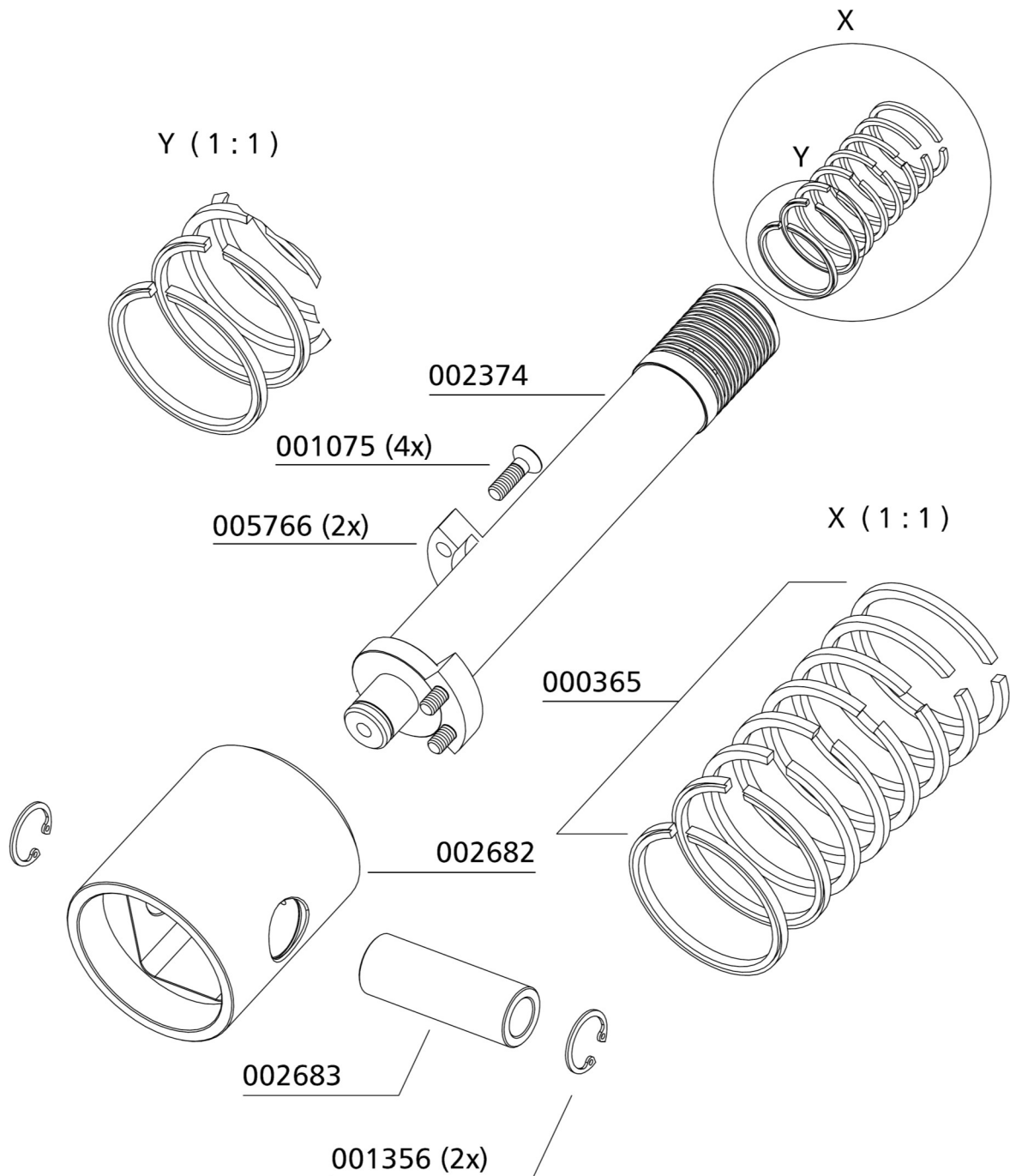
Kolben 3. Stufe / Piston 3rd Stage

Best.-Nr. / Order No.	Benennung	Description
000365	Kolbenringe Satz, Ø25mm	Piston rings set Ø25mm
001075	Senkschraube, M6x20mm DIN7991 10.9	Counter Sunk Screw, M6x20mm DIN7991 10.9
001356	Sicherungsring, I 22 DIN472	Circlip, I 22 DIN472
002374	Kompressionskolben Ø25mm, Stahl	Piston Ø25mm, steel
002682	Führungskolben 3.+4. Stufe	Guide Piston 3rd + 4th Stage
002683	Kolbenbolzen Ø22x62mm	Piston Pin Ø22x62mm
005766	Haltesegment Saug- / Führungskolben	Clamp Guide Piston

C

DETAILANSICHT / DETAILED VIEW

Kolben 3. Stufe / Piston 3rd Stage





ERSATZTEILLISTE / SPARE PART LIST

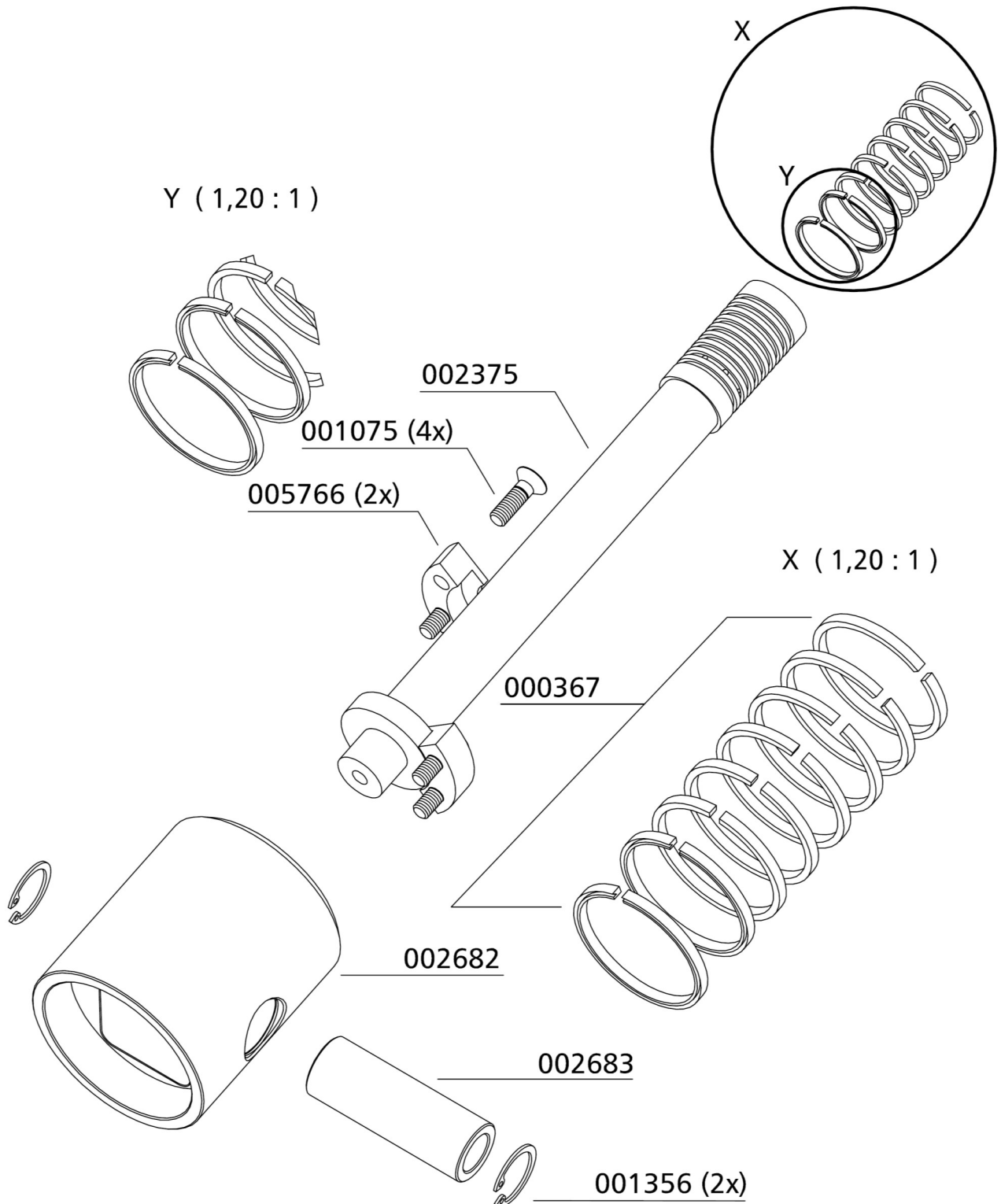
Kolben 4. Stufe / Piston 4th Stage

Best.-Nr. / Order No.	Benennung	Description
000367	Kolbenringe Satz, Ø14mm	Piston rings set, Ø14mm
001075	Senkschraube, M6x20mm DIN7991 10.9	Counter Sunk Screw, M6x20mm DIN7991 10.9
001356	Sicherungsring, I 22 DIN472	Circlip, I 22 DIN472
002375	Kompressionskolben, Ø14mm, Stahlau- sführung	Piston, 3rd Stage, Ø14mm, steel version
002682	Führungskolben 3.+4. Stufe	Guide Piston 3rd + 4th Stage
002683	Kolbenbolzen Ø22x62mm	Piston Pin Ø22x62mm
005766	Haltesegment Führungskolben	Clamp Guide Piston

C

DETAILANSICHT / DETAILED VIEW

Kolben 4. Stufe / Piston 4th Stage





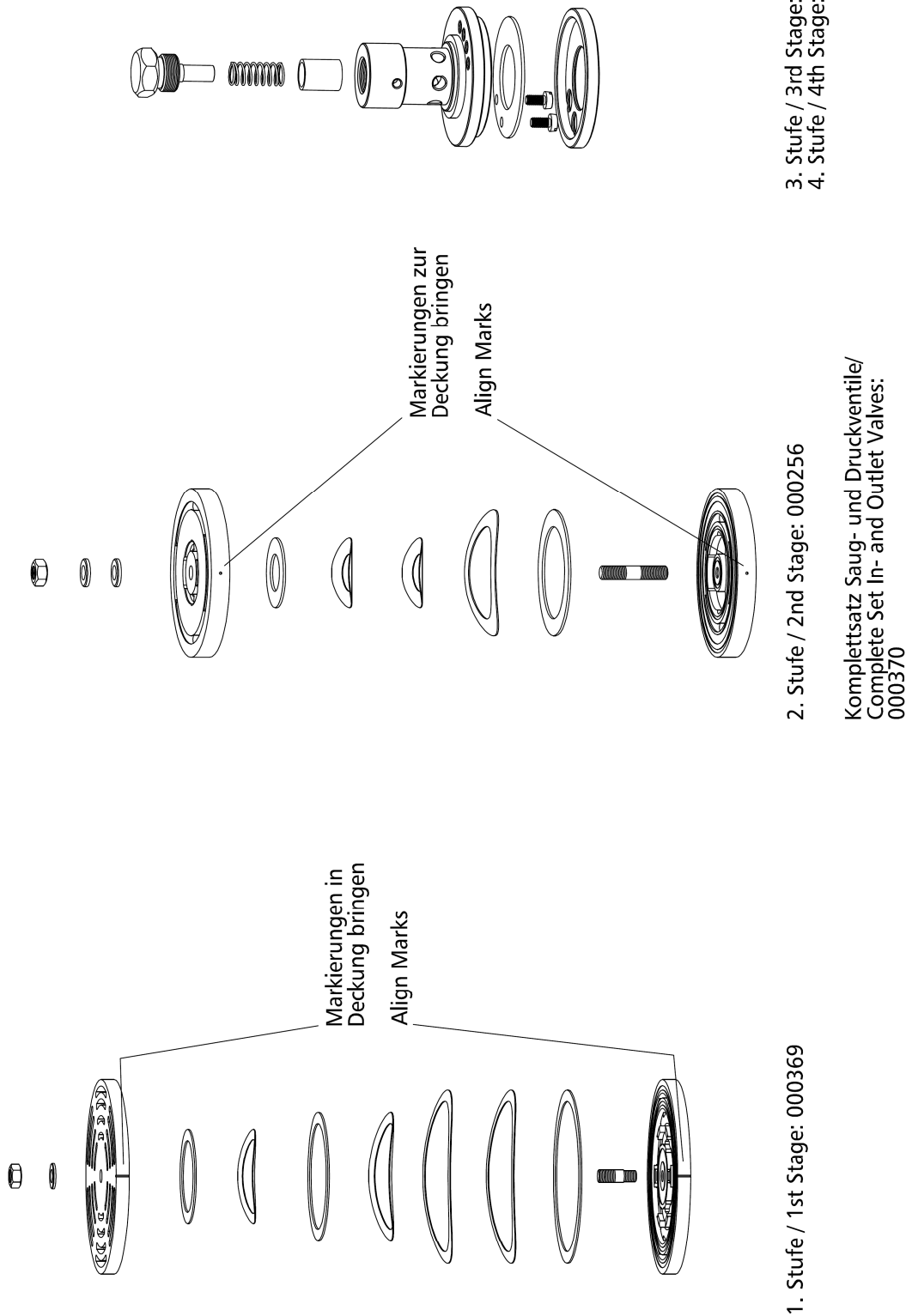
ERSATZTEILLISTE / SPARE PART LIST

Saug- und Druckventil 1. - 4. Stufe / In- and Outlet Valve 1st - 4th Stage

Best.-Nr. / Order No.	Benennung	Description
000256	Saug-Druckventil Ø71mm	In- & Outlet Valve Ø71 mm
000369	Saug-Druckventil Ø122mm	In-&Outlet Valve Ø122mm
000370	Saug-Druckventil inkl. Dichtungen	Upper Alloy including gaskets
000549	Saug-Druckventil , komplett	In- & Outlet Valve, complete
000550	Saug-Druckventil , komplett	In- & Outlet Valve, complete

C

Saug- und Druckventil 1. - 4. Stufe / In- and Outlet Valve 1st - 4th Stage





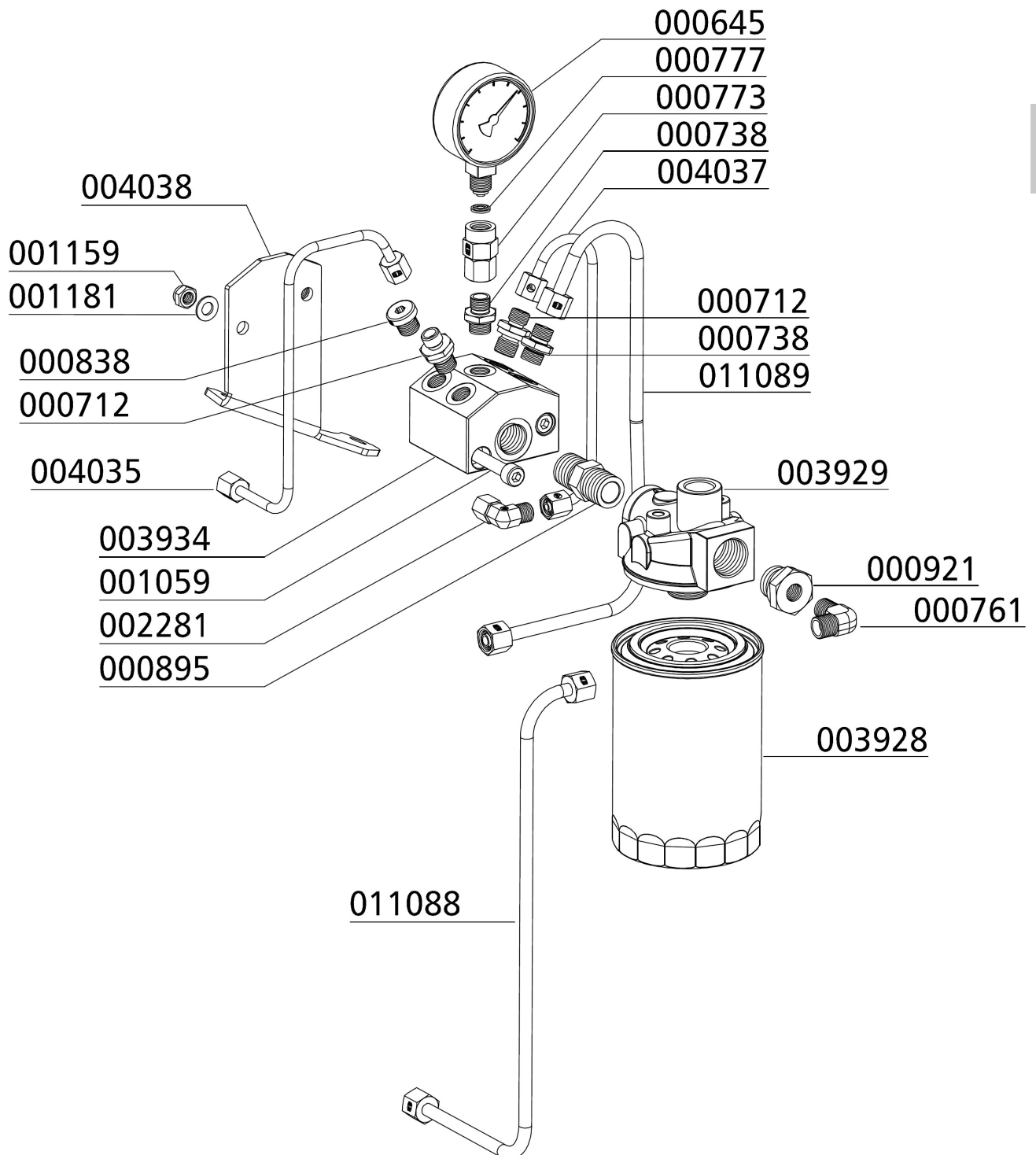
ERSATZTEILLISTE / SPARE PART LIST

Ölverteilerblock / Oil Manifold Block

Best.-Nr. / Order No.	Benennung	Description
000645	Manometer, glyzeringefüllt, 0-10 bar Ø 63mm	Pressure Gauge, glycerine, 0-10 bar Ø 63mm
000712	Verschraubung GE06LR1/4CFX	Connection GE06LR1/4CFX
000738	Gerade Verschraubung GE08LR3CX	Straight Connection GE08LR3CX
000761	Winkelverschraubung WE08LRA3CX	Elbow Connection WE08LRA3CX
000773	Manometerverschraubung mit fester Mutter IG 1/4" MAVE 08 LR	Connection Pressure Gauge c/w fixed nut IG 1/4" MAVE 08 LR
000777	Dichtring für Manometerverschraubung DK11/4CFX	Seal Ring for Pressure Gauge DK11/4CFX
000838	Verschlussstopfen VSTIR1/4EDA3C	Plug VSTIR1/4EDA3C
000895	Doppelnippel G1/2" FF33MS	Double Nipple G1/2" FF33MS
000921	Reduzierung R11/2X1/4CFX	Reducer R11/2X1/4CFX
001059	Zylinderschraube M8x75mm DIN912 8.8 ZN	Allen Bolt M8x75mm DIN912 8.8 ZN
001159	Stopfmutter M8 DIN985 ZN	Lock Nut M8 DIN985 ZN
001181	U-Scheibe A8 DIN125 ZN	Washer A8 DIN125 ZN
002281	Verschraubung mit fester Mutter EW06LOMDA3C	Connection with fixed nut EW06LOMDA3C
003928	Ölfilterpatrone	Oil filter cartridge
003929	Ölfilterflansch, Alu	Oil filter flange, alloy
003934	Ölverteilerblock, Alu	Oil manifold block, alloy
004035	Öldruckleitung Ø6mm	Oil Pressure Pipe Ø6mm
004037	Öldruckleitung Ø6mm	Oil Pressure Pipe Ø6mm
004038	Halteblech Ölverteilerblock Edelstahl	Bracket Oil Distributor Block s/s
011088	Öldruckleitung Ø8 LW 720 E	Oil Pipe LW 720 E
011089	Ölleitung Kurbelwelle Ø8 LW 720 E	Oil Pipe crankshaft LW 720 E

DETAILANSICHT / DETAILED VIEW

Ölverteilerblock / Oil Manifold Block



C



ERSATZTEILLISTE / SPARE PART LIST

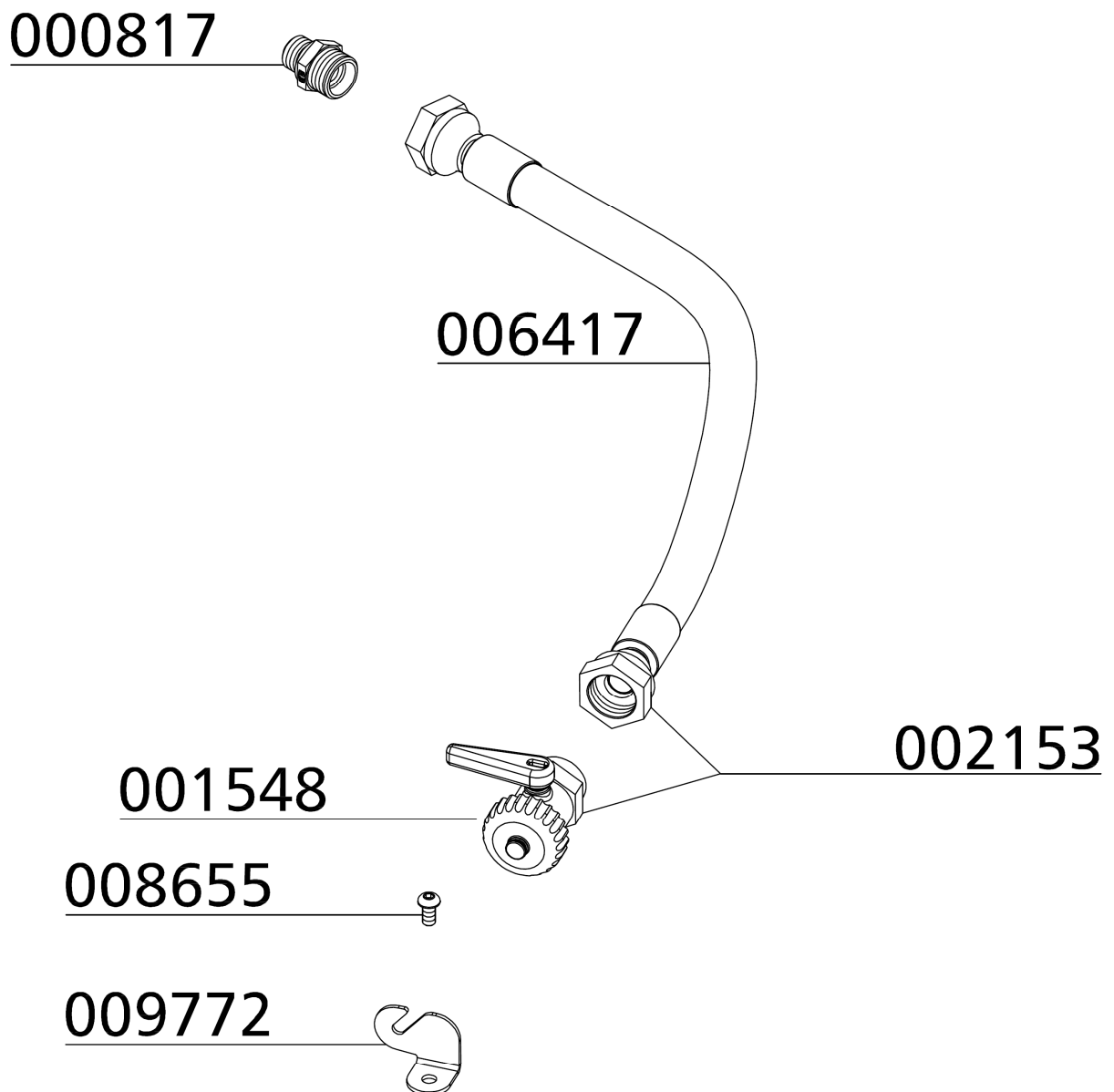
Baugruppe: Ölablassschlauch / Assembly: Oil Drainage Tube

Best.-Nr. / Order No.	Benennung	Description
000817	Verschraubung	Connection
001548	Ölablassventil (Kugelhahn)	Oil Drain Valve - ball valve
002153	Ölablassschlauch inkl. Kugelhahn	Oil drain hose c/w ball valve
006417	Ölablassschlauch	Oil drain hose
008655	Linsenflanschschraube mit Innensechskant M6x12 mm, DIN 7380F, 10.9	Lens Head Screw M6x12 mm, DIN 7380F, 10.9
009772	Halter Öl-Ablausschlauch	Holder Oil drain hose

C

DETAILANSICHT / DETAILED VIEW

Baugruppe: Ölablassschlauch / Assembly: Oil Drainage Tube



C



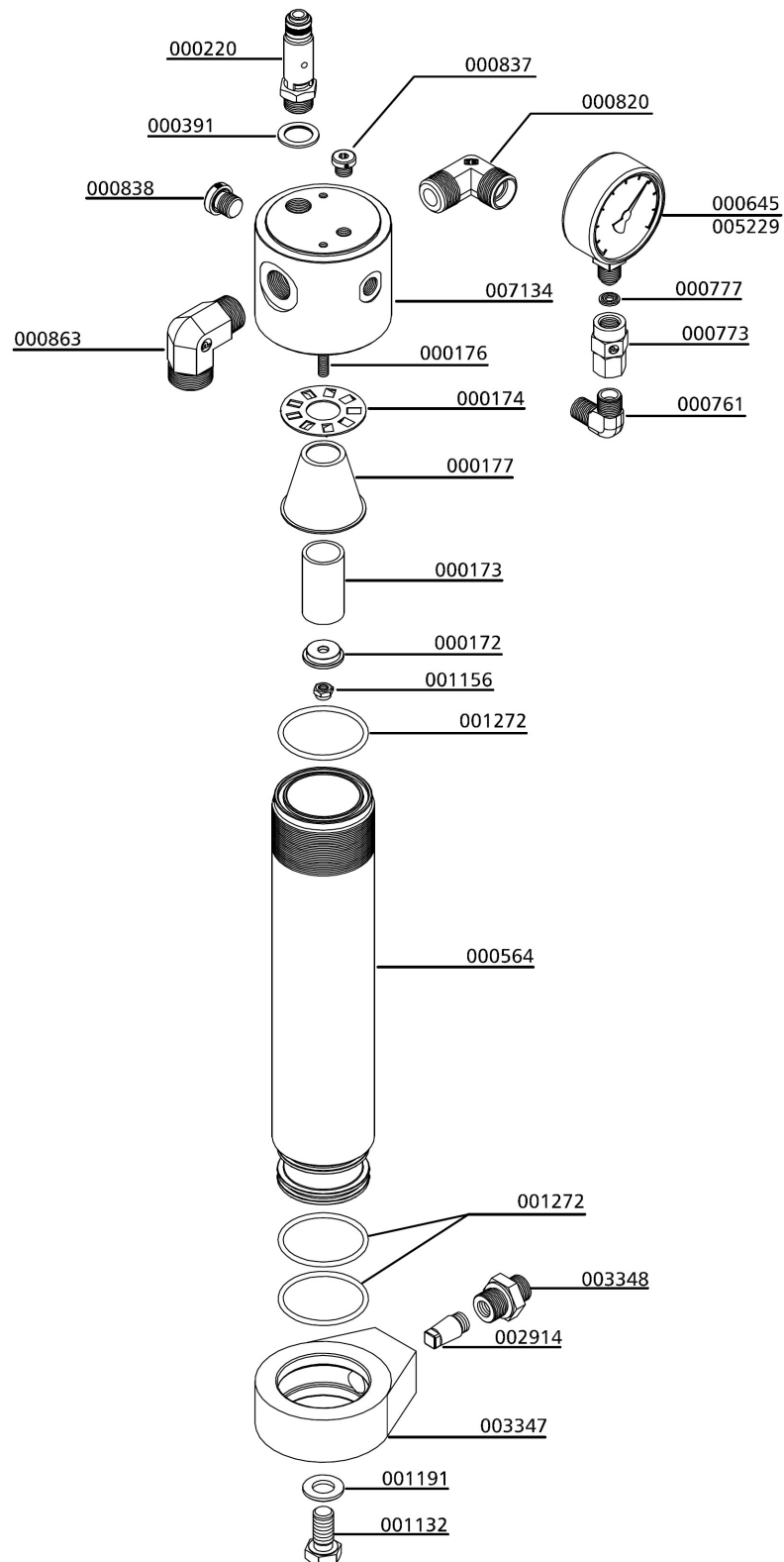
ERSATZTEILLISTE / SPARE PART LIST

Wasserabscheider 1. Stufe / Water Separator 1st Stage

Best.-Nr. / Order No.	Benennung	Description
000172	Prallscheibe für Öl-/Wasserabscheider	Mounting plate water separator
000173	Sinterfilter Wasserabscheider	Sintered Filter Water separat.
000174	Drallscheibe, Wasserabscheider	Twist Disk, Water separator
000176	Stiftschraube, Wasserabscheider 2.Stufe	Treaded Stud
000177	Trichter f. Wasserabscheider	Water Deflector
000220	Sicherheitsventil G3/8", 8bar	Safety Valve G3/8", relief pressure 8bar
000391	U-Sit Ring Ø16,7XØ24X1,5mm	Seal Ring U-Sit Ø16,7XØ24X1,5mm
000564	Öl-/Wasserabscheider - Druckbehälter	Container Water Separator
000645	Manometer 0-10bar, Ø63mm	Pressure Gauge 0-10 bar, Ø 63mm
000761	Winkelverschraubung WE08LRA3CX	Elbow Connection WE08LRA3CX
000773	Manometerverschraubung	Connection Pressure Gauge
000777	Dichtring für Manometerverschraubung	Seal Ring for Pressure Gauge
000820	Verschraubung WE15LRCFX	Elbow-Connection WE15LRCFX
000837	Verschlussstopfen VSTI R1/8" ED	Plug VSTI R1/8" ED
000838	Verschlussstopfen VSTIR1/4EDA3C	Plug VSTIR1/4EDA3C
000863	Winkelverschraubung WE18L-R1/2" A3C	Elbow Connection WE18L-R1/2" A3C
001132	Sechskantschraube M12x25mm DIN933 8.8 ZN	Hexagon Screw M12x25mm DIN933 8.8 ZN
001156	Stopfmutter M6 DIN985 ZN	Lock Nut M6 DIN985 ZN
001191	U-Scheibe A12 DIN125 ZN	Washer A12 DIN125 ZN
001272	O-Ring Ø47 x 3 NBR70	O-Ring Ø47 x 3 NBR70
002914	Sinterfilter, Wasserabscheidersockel	Sintered Filter, Water Separator Base
003347	Unterer Ring, Wasserabscheider	Base Ring, water separator
003348	Verschraubung	Connection
005229	Manometer, 0-1 MPa, Ø 63mm	Pressure Gauge, 0-1 MPa, Ø 63mm
007134	Wasserabscheider - Oberteil	Top Cap Water Separator

DETAILANSICHT / DETAILED VIEW

Wasserabscheider 1. Stufe / Water Separator 1st Stage



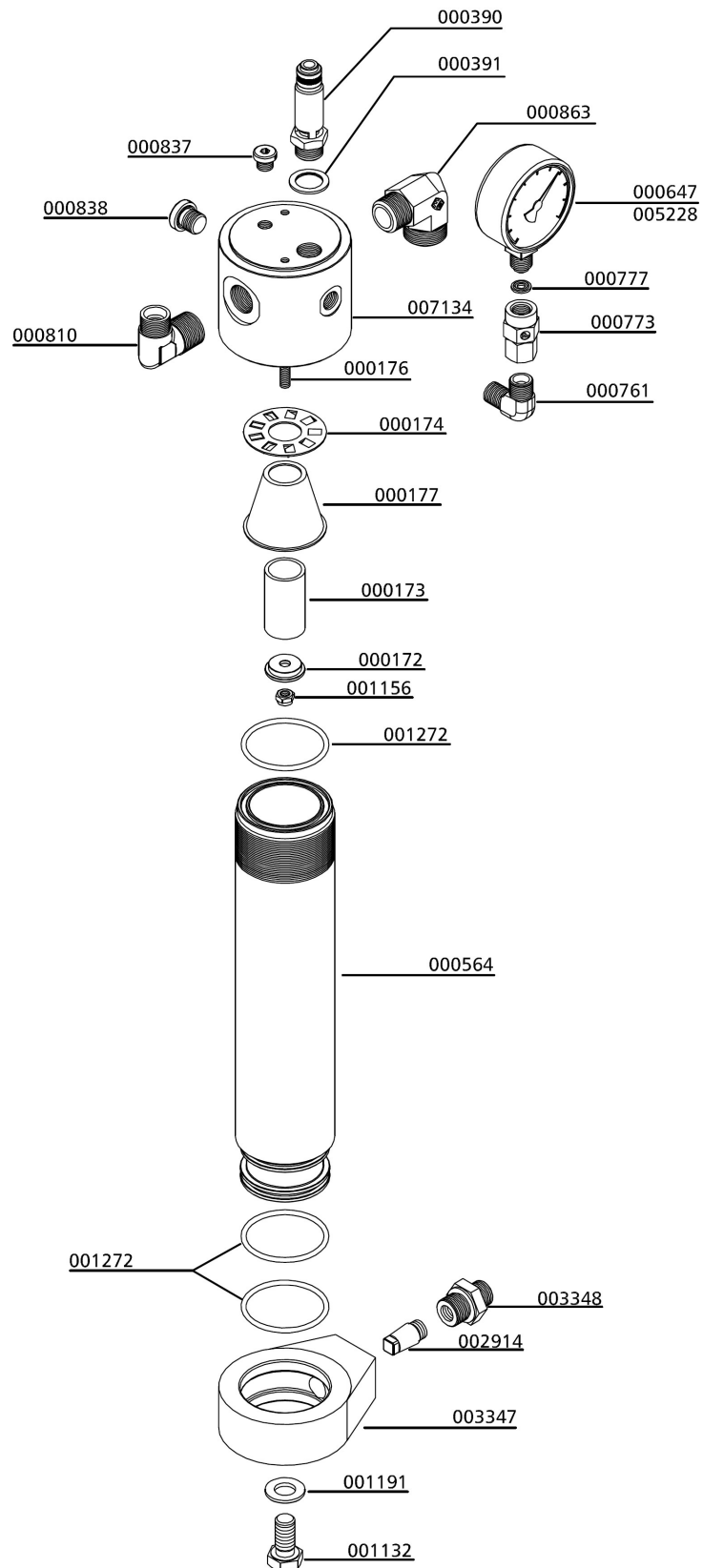
C

Wasserabscheider 2. Stufe / Water Separator 2nd Stage

Best.-Nr. / Order No.	Benennung	Description
000172	Prallscheibe für Öl-/Wasserabscheider	Mounting plate water separator
000173	Sinterfilter Wasserabscheider	Sintered Filter Water separat.
000174	Drallscheibe, Wasserabscheider	Twist Disk, Water separator
000176	Stiftschraube, Wasserabscheider 2.Stufe	Treaded Stud
000177	Trichter f. Wasserabscheider	Water Deflector
000390	Sicherheitsventil 22bar, G3/8"	Safety Valve 22bar, G3/8"
000391	U-Sit Ring Ø16,7XØ24X1,5mm	Seal Ring U-Sit Ø16,7XØ24X1,5mm
000564	Öl-/Wasserabscheider - Druckbehälter	Container Water Separator
000647	Manometer 0-40bar, Ø63mm	Pressure Gauge 0-40 bar, Ø 63mm
000761	Winkelverschraubung WE08LRA3CX	Elbow Connection WE08LRA3CX
000773	Manometerverschraubung	Connection Pressure Gauge
000777	Dichtring für Manometerverschraubung	Seal Ring for Pressure Gauge
000810	Verschraubung WE12LR1/2CFX	Elbow-Connection WE12LR1/2CFX
000837	Verschlussstopfen VSTI R1/8" ED	Plug VSTI R1/8" ED
000838	Verschlussstopfen VSTIR1/4EDA3C	Plug VSTIR1/4EDA3C
000863	Winkelverschraubung WE18L-R1/2" A3C	Elbow Connection WE18L-R1/2" A3C
001132	Sechskantschraube M12x25mm DIN933 8.8 ZN	Hexagon Screw M12x25mm DIN933 8.8 ZN
001156	Stopfmutter M6 DIN985 ZN	Lock Nut M6 DIN985 ZN
001191	U-Scheibe A12 DIN125 ZN	Washer A12 DIN125 ZN
001272	O-Ring Ø47 x 3 NBR70	O-Ring Ø47 x 3 NBR70
002914	Sinterfilter, Wasserabscheidersockel	Sintered Filter, Water Separator Base
003347	Unterer Ring, Wasserabscheider	Base Ring, water separator
003348	Filterverschraubung	Connection
005228	Manometer, 0-4 MPa, Ø 63mm	Pressure Gauge, 0-4 MPa, Ø 63mm
007134	Wasserabscheider - Oberteil	Top Cap Water Separator

DETAILANSICHT / DETAILED VIEW

Wasserabscheider 2. Stufe / Water Separator 2nd Stage



C



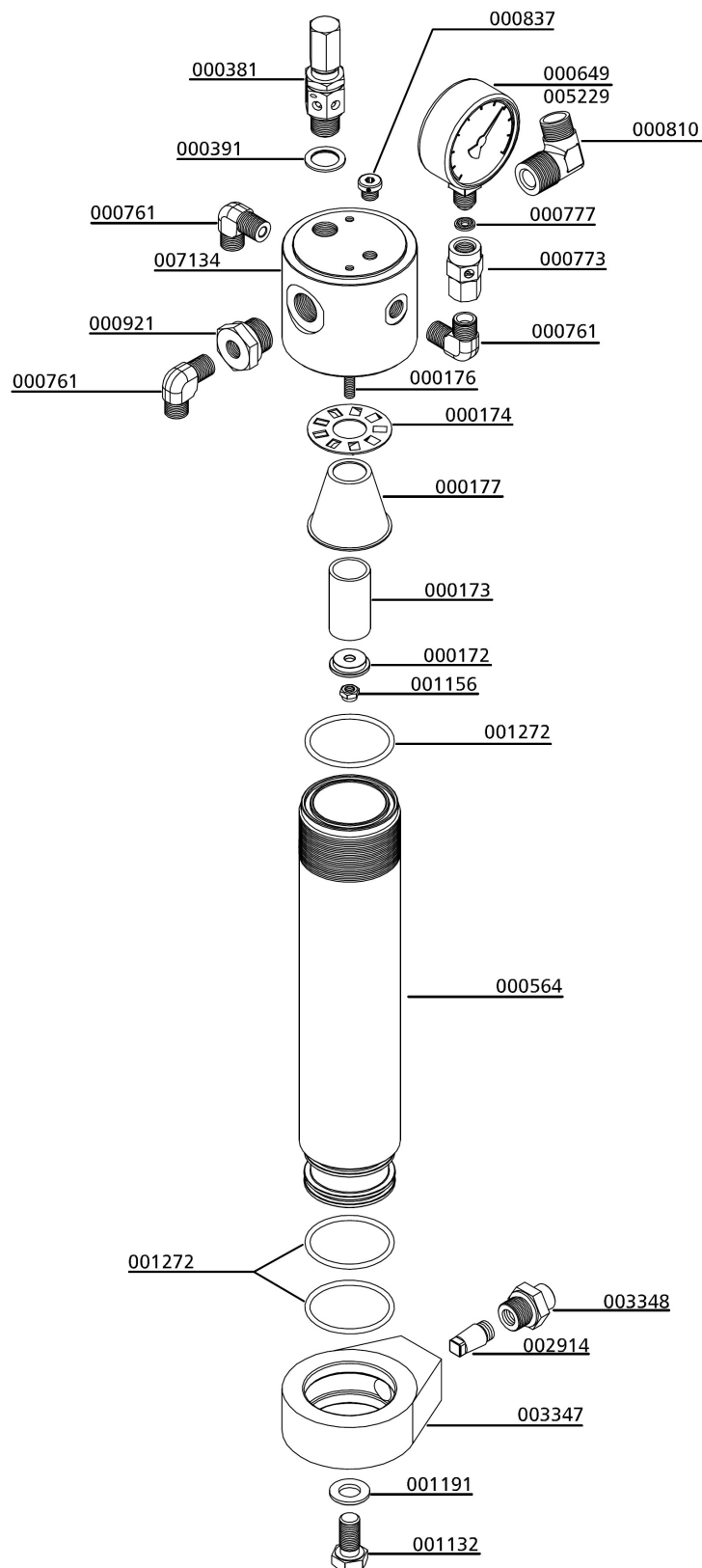
ERSATZTEILLISTE / SPARE PART LIST

Wasserabscheider 3. Stufe / Water Separator 3rd Stage

Best.-Nr. / Order No.	Benennung	Description
000172	Prallscheibe für Öl-/Wasserabscheider	Mounting plate water separator
000173	Sinterfilter Wasserabscheider	Sintered Filter Water separat.
000174	Drallscheibe, Wasserabscheider	Twist Disk, Water separator
000176	Stiftschraube, Wasserabscheider 2.Stufe	Treaded Stud
000177	Trichter f. Wasserabscheider	Water Deflector
000381	Sicherheitsventil 90bar, G3/8"	Safety Valve 90bar, G3/8"
000391	U-Sit Ring Ø16,7XØ24X1,5mm	Seal Ring U-Sit Ø16,7XØ24X1,5mm
000564	Öl-/Wasserabscheider - Druckbehälter	Container Water Separator
000649	Manometer 0-100bar, Ø63mm	Pressure Gauge 0-100 bar, Ø 63mm
000761	Winkelverschraubung WE08LRA3CX	Elbow Connection WE08LRA3CX
000773	Manometerverschraubung	Connection Pressure Gauge
000777	Dichtring für Manometerverschraubung	Seal Ring for Pressure Gauge
000810	Verschraubung WE12LR1/2CFX	Elbow-Connection WE12LR1/2CFX
000837	Verschlussstopfen VSTI R1/8" ED	Plug VSTI R1/8" ED
000838	Verschlussstopfen VSTIR1/4EDA3C	Plug VSTIR1/4EDA3C
000921	Reduzierung RI1/2X1/4CFX	Reducer RI1/2X1/4CFX
001132	Sechskantschraube M12x25mm DIN933 8.8 ZN	Hexagon Screw M12x25mm DIN933 8.8 ZN
001156	Stopfmutter M6 DIN985 ZN	Lock Nut M6 DIN985 ZN
001191	U-Scheibe A12 DIN125 ZN	Washer A12 DIN125 ZN
001272	O-Ring Ø47 x 3 NBR70	O-Ring Ø47 x 3 NBR70
002914	Sinterfilter, Wasserabscheidersockel	Sintered Filter, Water Separator Base
003347	Unterer Ring, Wasserabscheider	Base Ring, water separator
003348	Filterverschraubung	Connection
005229	Manometer, 0-10 MPa, Ø 63mm	Pressure Gauge, 0-10 MPa, Ø 63mm
007134	Wasserabscheider - Oberteil	Top Cap Water Separator

DETAILANSICHT / DETAILED VIEW

Wasserabscheider 3. Stufe / Water Separator 3rd Stage



C

ERSATZTEILLISTE / SPARE PART LIST

Filter 0,8l / Filter 0.8ltr

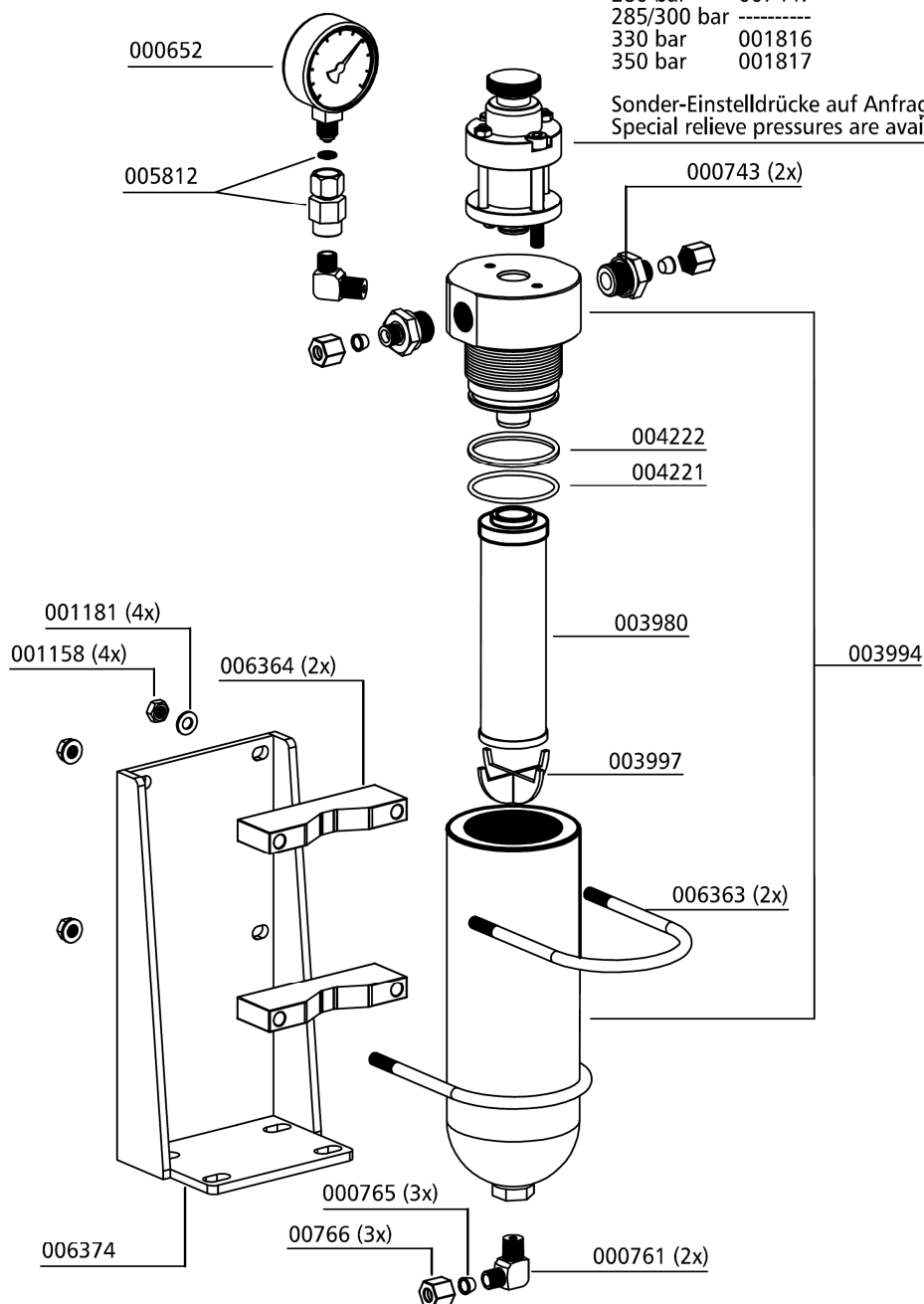
Best.-Nr. / Order No.	Benennung	Description
000553	Sicherheitsventil 225 bar, mit TÜV	Safety Valve 225 bar, c/w TÜV
000554	Sicherheitsventil 250 bar, mit TÜV	Safety Valve TÜV 250 bar, c/w TÜV
000555	Sicherheitsventil 300 bar, mit TÜV	Safety Valve TÜV 300 bar, c/w TÜV
000556	Sicherheitsventil 330 bar, mit TÜV	Safety Valve TÜV 330 bar, c/w TÜV
000557	Sicherheitsventil 350 bar, mit TÜV	Safety Valve TÜV 350 bar, c/w TÜV
000652	Manometer 0-400 bar, glyzeringefüllt Edelstahl	Press. Gauge 0-400 bar, glycerin, s/s
000743	Verschraubung GE08LR1/2CFX	Connection GE08LR1/2CFX
000761	Verschraubung WE08LRFCX	Elbow Connection WE08LRFCX
000765	Schneidring PSR 08 LX	Olive Seal PSR 08 LX
000766	Überwurfmutter M08LCFX	Nut M08LCFX
001158	Stoppmutter M8 DIN934 ZN	Lock Nut M8 DIN934 ZN
001181	U-Scheibe A8 DIN125 ZN	Washer A8 DIN125 ZN
001814	Sicherheitsventil 225 bar, mit CE	Safety Valve TÜV 225 bar, c/w CE
001815	Sicherheitsventil 250 bar, mit CE	Safety Valve TÜV 250 bar, c/w CE
001816	Sicherheitsventil 330 bar, mit CE	Safety Valve TÜV 330 bar, c/w CE
001817	Sicherheitsventil 350 bar, mit CE	Safety Valve TÜV 350 bar, c/w CE
003980	Partikelfilterpatrone	Particle filter cartridge
003994	Filterbehälter 350 bar, 0,8 l, komplett	Filter case 350 bar, 0.8ltr, complete
003997	Filterstütze Partikelfilter 0,8 l	Filter support 0,8 ltr
004221	O-Ring, 54,2 x 3,0 FKM80	O-Ring, 54,2 x 3,0 FKM80
004222	Stützring 55,4x60x1,4	Back-up Ring 55,4x60x1,4
005812	Verschraubung Manometer, MAVE10LRFC	Connection Pressure Gauge, MAVE10LRFC
006363	Haltebügel Filtergehäuse 0,8 l	U-Clamp Filterhousing 0.8 ltr
006364	Halteschalen Filtergehäuse 0,8 l	Bracket Filter Housing 0.8 ltr
006374	Blechhalter Filterbehälter 0,8l	Bracket Filter Case 0.8l
007447	Sicherheitsventil 280 bar, mit CE	Safety Valve TÜV 280 bar, c/w CE

DETAILANSICHT / DETAILED VIEW

Filter 0,8l / Filter 0.8ltr

Druck/ Pressure	SV-Ventil mit CE-Prüfung/ Safety Valve with CE	SV-Ventil mit TÜV-Prüfung/ Safety Valve with TÜV
225 bar	001814	000553
250 bar	001815	000554
280 bar	007447	-----
285/300 bar	-----	000555
330 bar	001816	000556
350 bar	001817	000557

Sonder-Einstelldrücke auf Anfrage! /
Special relieve pressures are available on request!



C



ERSATZTEILLISTE / SPARE PART LIST

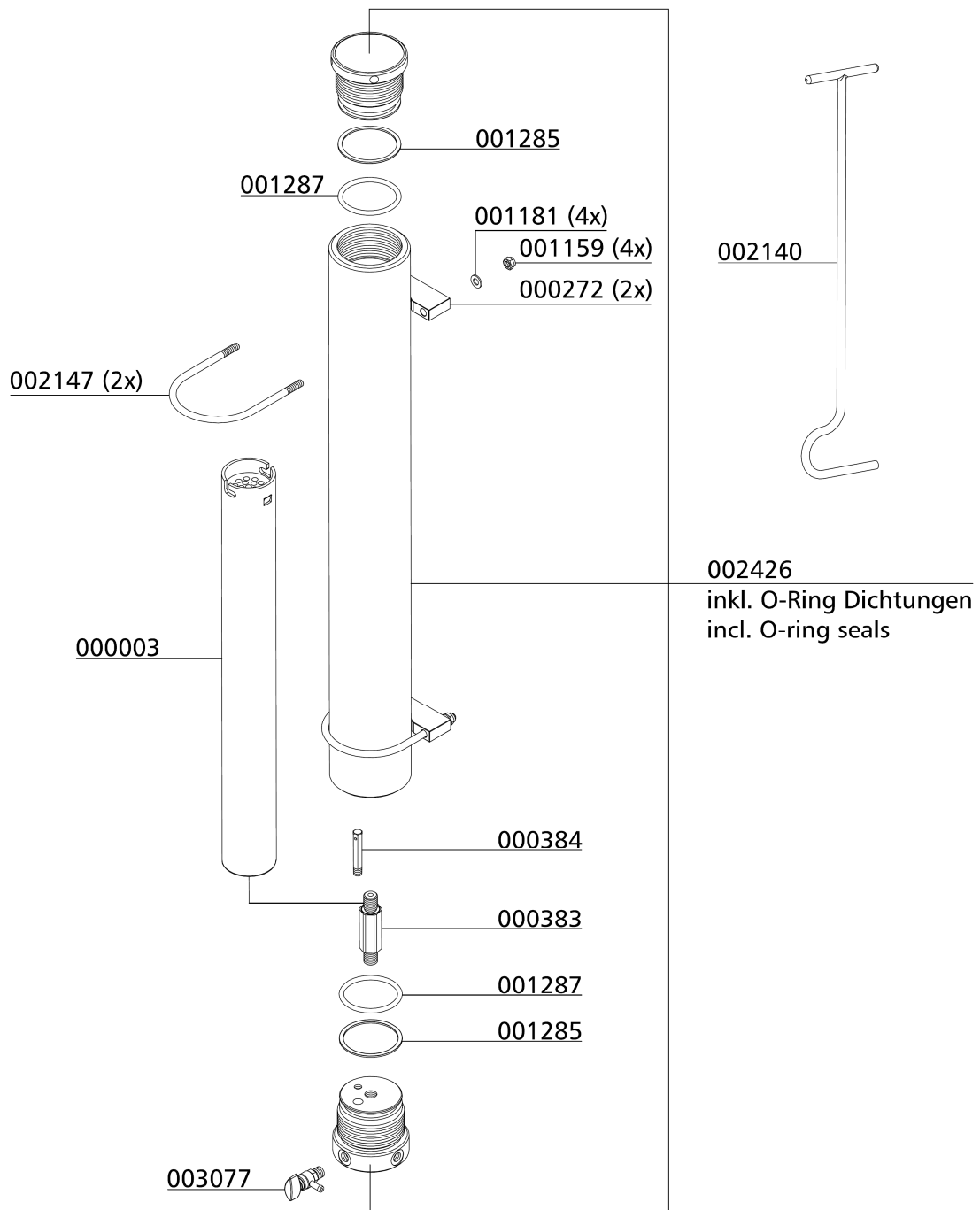
Filtergehäuse 2,3 l / Filter Housing 2.3 ltr

Best.-Nr. / Order No.	Benennung	Description
000003	Filterpatrone 2,3 Liter	Filter Cartridge 2.3 ltr BA
000272	Abstandshalter für Filtergehäuse	Spacer Bracket for Filtertower
000383	Messing Adapter für Filterpatrone	Brass Filter Adapter
000384	Düse für Filtergehäuse	Jet Filter Housing
001159	Stopfmutter	Lock Nut M8
001181	U-Scheibe A8	Washer A8
001285	Stützring, Filtergehäuse	Back-up Ring Filter Housing
001287	O-Ring, Filtergehäuse	O-Ring filter housing
002140	Filterschlüssel 1,7 & 2,3 Liter Behälter	Filter tool 1,7 & 2,3 Litre
002147	Haltebügel für Filtergehäuse (ES)	U-Clamp for filter housing ES
002426	Filtergehäuse, kompl.	Filter housing
003077	Entwässerungsventil G1/4" AG, konisch	Drain Valve G1/4" male

C

DETAILANSICHT / DETAILED VIEW

Filtergehäuse 2,3 l / Filter Housing 2.3 ltr



C



ERSATZTEILLISTE / SPARE PART LIST

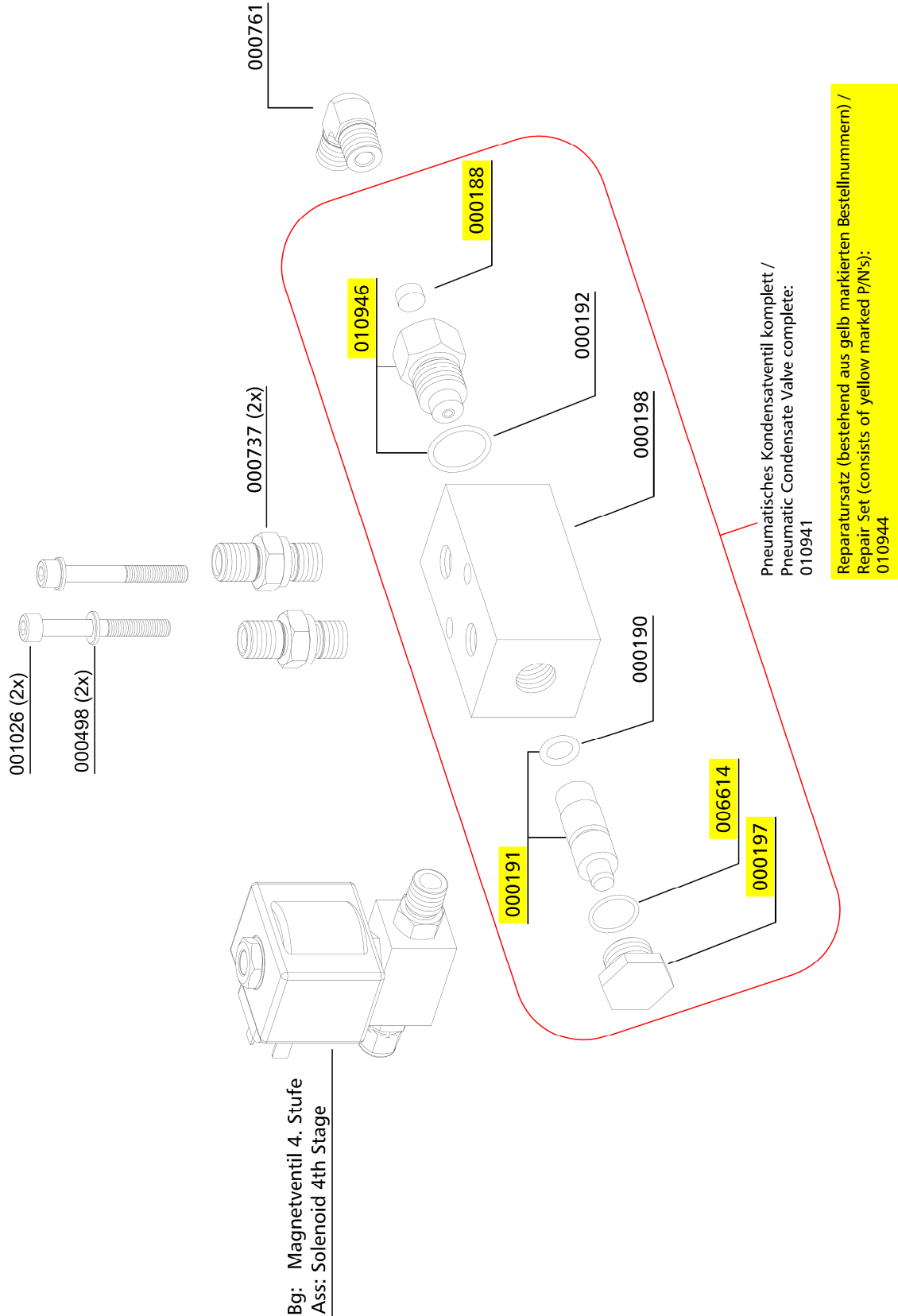
Pneum. Kondensat-Ablassventil / Pneumatic Condensate Valve

Best.-Nr. / Order No.	Benennung	Description
000188	Sinterfilter	Sintered Filter
000190	O-Ring Pneumatisches Kondensatventil, 10 x 2,5 NBR90	O-Ring, Condensate Valve, 10 x 2,5 NBR90
000191	Steuerkolben mit O-Ring, pneum. Kondensatventil	Piston c/w O-Ring, pneumatic condensate valve
000192	O-Ring, pneum. Kondensatventil, 13 x 2,5 NBR 90	O-Ring, Pilot Valve, 13 x 2,5 NBR 90
000197	Stopfen, pneum. Kondensatventil	Plug, pneumatic condensate valve
000198	Gehäuse, pneum. Kondensatventil	Body, pneumatic condensate valve
000498	U-Scheibe DIN 125 A6	Washer DIN 125 A6
000737	Verschraubung GE08LR1/8CFX	Connection GE08LR1/8CFX
000761	Winkelverschraubung WE08LRA3CX	Elbow Connection WE08LRA3CX
001026	Zylinderschraube, M6x40mm DIN912 8.8 ZN	Allen Bolt, M6x40mm DIN912 8.8 ZN
006614	O-Ring Pneumatisches Kondensatventil, 20 x 2 NBR90	O-Ring 20 x 2 NBR90, pneumatic condensate valve
010941	Pneum. Kondensatventil LW720, komplette Baueinheit	Pneum. Condensate Valve LW720, complete
010944	Reparatursatz pneum. Kondensatventil	Repair Kit pneumatic condensate valve
010946	Düsenschraube mit O-Ring, pneum. Kondensatventil	Inlet Jet Screw c/w o-ring, pneumatic condensate valve

C

DETAILANSICHT / DETAILED VIEW

Pneum. Kondensat-Ablassventil / Pneumatic Condensate Valve





ERSATZTEILLISTE / SPARE PART LIST

Druckhalteventil / Pressure Maintaining Valve

Best.-Nr. / Order No.	Benennung	Description
000169	Druckhalterückschlagventil, schwarz	Pressure Maint. Valve black
000498	U-Scheibe DIN 125 A6	Washer DIN 125 A6
000506	Feder	Spring
000508	USIT Ring 13,7 x Ø20 x 1,5	Gasket Ring U-Sit 13,7 x Ø20 x 1,5
000511	Mutter, Druckhalterückschlagventil	Lock Nut PMV
000512	Schraube, Druckhalte-Rückschlagventil	Set Bolt PMV
000513	Druckstück für Druckhalteventil, Federadapter	Spring Adapter PMV, spring adapter
000514	Stift Druckhalte-/Rückschlagventil	Stud PMV
000515	Gehäuse, Druckhalte-Rückschlagventil	Main Body PMV
000516	Nutring, Druckhalterückschlagventil 5 x 10 x 5/2,5 90° Blau	Seal Ring PMV 5 x 10 x 5/2,5 90° blue
000517	Feder, Druckhalterückschlagventil	Coil Spring PMV
000518	Unterlegscheibe, Messing	Washer, Brass
000519	Dichtkappe, Druckhalte Rückschlagventil, schwarz	Plastic Seal Piston PMV, black
000520	Hohlschraube, DHRV	Inlet Jet PMV
000765	Schneidring PSR 08 LX	Olive Seal PSR 08 LX
000767	Mutter 08 S	Union Nut 08 S
001023	Zylinderschraube	Allen Bolt

DETAILANSICHT / DETAILED VIEW

Druckhalteventil / Pressure Maintaining Valve

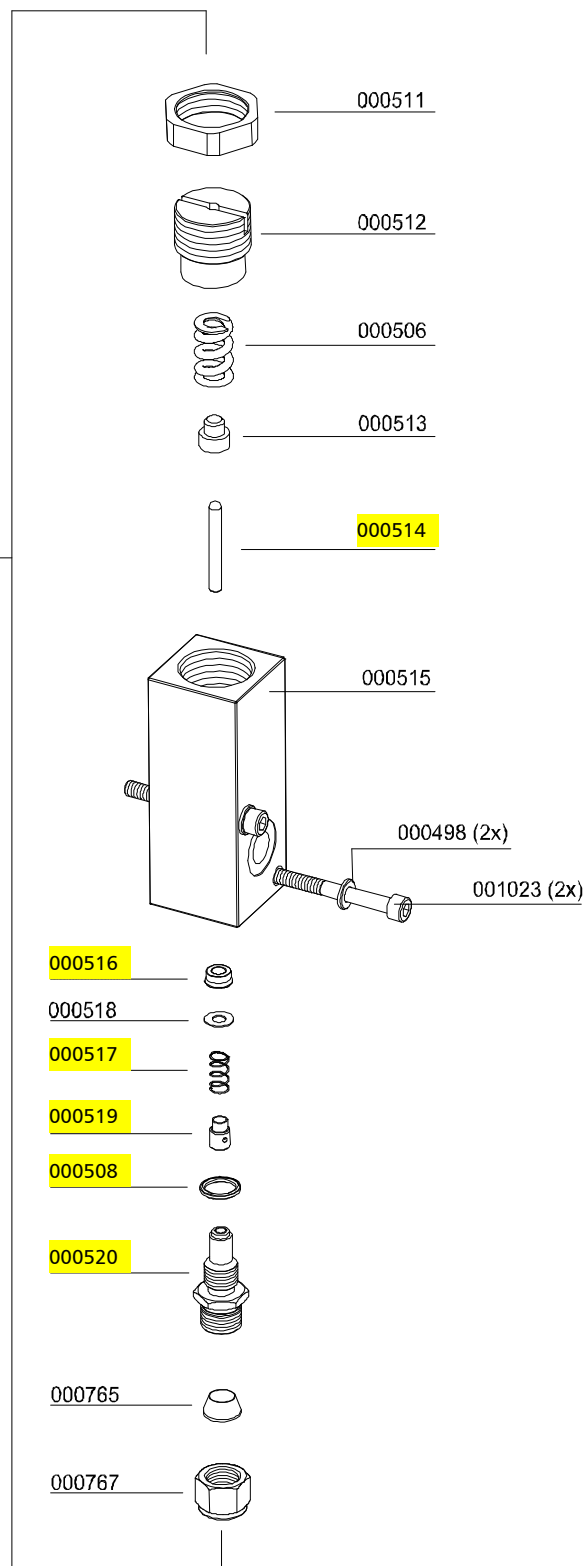
**Reparatursatz
003548:**

Bestehend aus:
Gelbmarkierte
Bestellnummern

**Repair kit
003548:**

Consists of:
Yellow marked
P/N's

000169 (complete)



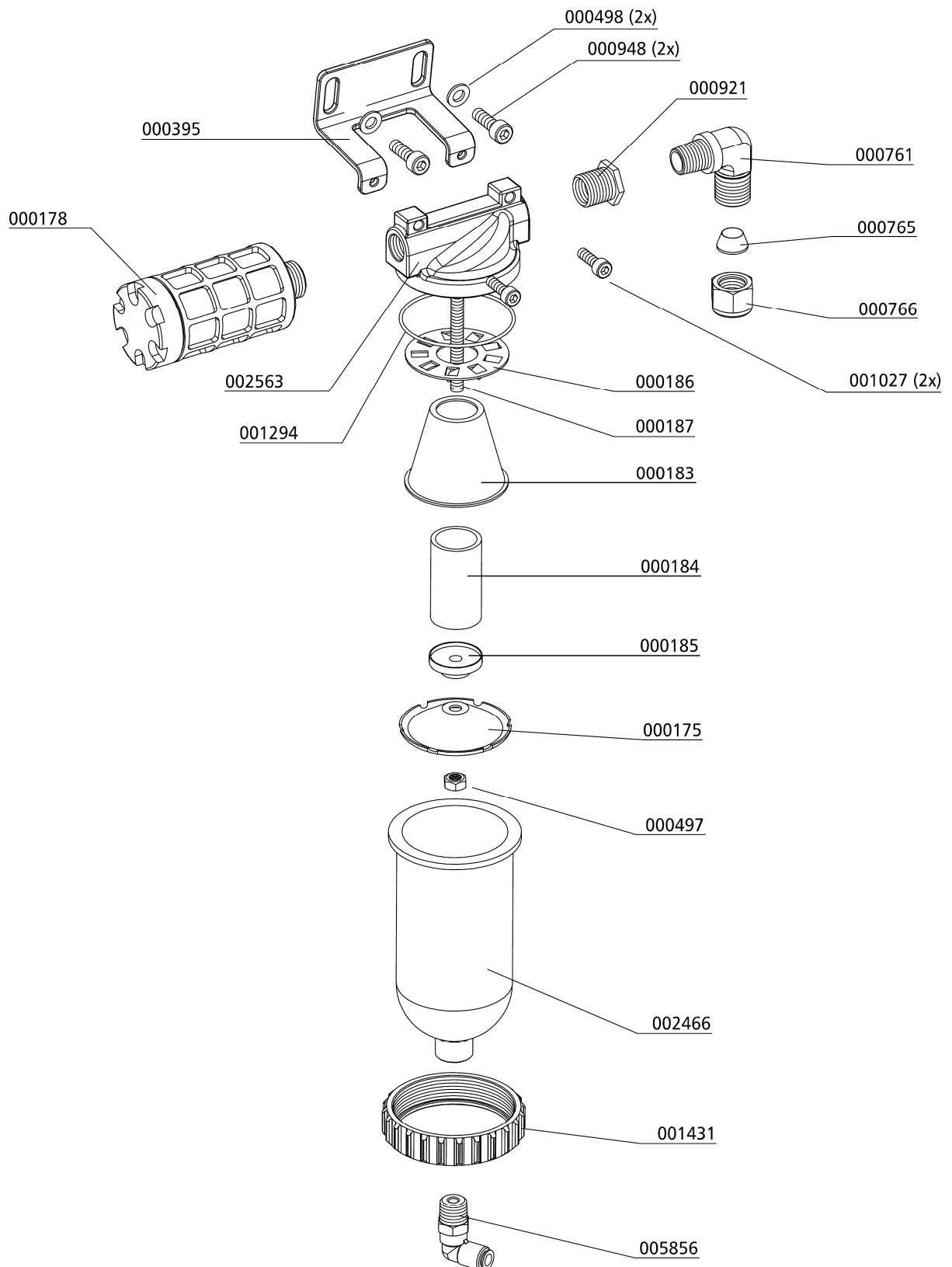
C

Kondensatabscheider Endstufe / Condensate Separator Final Stage

Best.-Nr. / Order No.	Benennung	Description
000175	Deckel, Wasserabscheider	Cap, Water separator
000178	Schalldämpfer G1/2"	Silencer G1/2"
000183	Wasserabweiser	Filter Protecor
000184	Sinterfilter Wasserabscheider	Siltered Filter, Oil Filter
000185	Halteteller	Plate
000186	Drallscheibe	Twist Disk
000187	Stiftschraube	Threaded Stud
000395	Blechhalter Kondensatabscheider	Bracket Water Separator
000497	Mutter M6	Nut M6
000498	Unterlegscheibe A6	Washer A6
000761	Winkelverschraubung WE08LRA3CX	Elbow Connection WE08LRA3CX
000765	Schneidring PSR 08 LX	Olive Seal PSR 08 LX
000766	Überwurfmutter M08LCFX	Nut M08LCFX
000921	Reduzierung R11/2X1/4CFX	Reducer R11/2X1/4CFX
000948	Flachkopfschraube M6x16mm DIN6912 8.8 ZN	Pan Head Bolt M6x16mm DIN6912 8.8 ZN
001027	Zylinderschraube M6x30	Allen Bolt M6x30
001294	O-Ring 68x3 NBR90	O-Ring 68x3
001431	Klemmring Wasserabscheider	Lock Ring Water Separator
002466	Kondensatbehälter für Abscheider	Condensate Bowl Separator
002563	Wasserabscheider Oberteil PN 15 bar	Water Separator, upper comp. PN15 bar
005856	Winkeleinschraubverschraubung	Elbow Hose Connection

DETAILANSICHT / DETAILED VIEW

Kondensatabscheider Endstufe / Condensate Separator Final Stage



C



ERSATZTEILLISTE / SPARE PART LIST

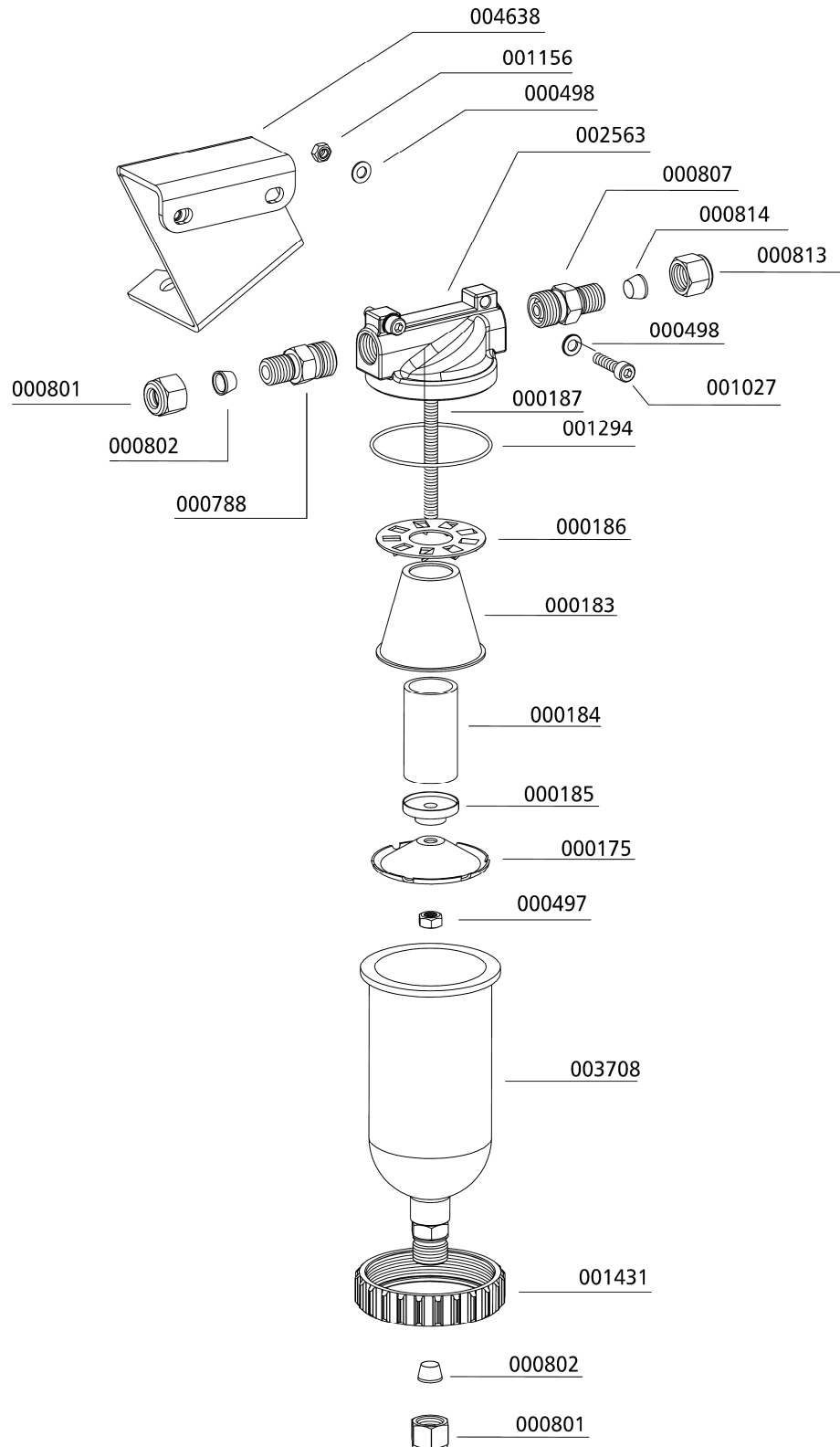
Ölabscheider / Oil Separator

Best.-Nr. / Order No.	Benennung	Description
000175	Deckel, Wasserabscheider	Cap, Water separator
000183	Wasserabweiser	Filter Protecor
000184	Sinterfilter Wasserabscheider	Siltered Filter, Oil Filter
000185	Halteteller	Plate
000186	Drallscheibe	Twist Disk
000187	Stiftschraube	Threaded Stud
000497	Mutter M6	Nut M6
000498	Unterlegscheibe A6	Washer A6
000788	Verschraubung	Connection
000801	Mutter M10LCFX	Union Nut M10LCFX
000802	Schneidring 10mm PSR10LX	Olive Seal Ring PSR10LX
000807	Verschraubung GE12LR1/2CFX	Connection GE12LR1/2CFX
000813	Mutter M12LCFX	Union Nut M12LCFX
000814	Schneidring PSR12LX	Olive Seal PSR12LX
001027	Zylinderschraube M6x30	Allen Bolt M6x30
001156	Stopfmutter M6 DIN985 ZN	Lock Nut M6
001294	O-Ring 68x3 NBR90	O-Ring 68x3
001431	Befestigungsring Wasserabscheider	Lock Ring Water Separator
002563	Wasserabscheider Oberteil PN 15 bar	Water Separator, upper comp. PN15 bar
003708	Behälter Oelabscheider PN 15, G 1/4" IG inkl. Verschraubung 000783	Container Oil Separ. PN 15 bar, G 1/4" IG incl. Connection 000783
004638	Halter Ölabscheider	Bracket oil separator

C

DETAILANSICHT / DETAILED VIEW

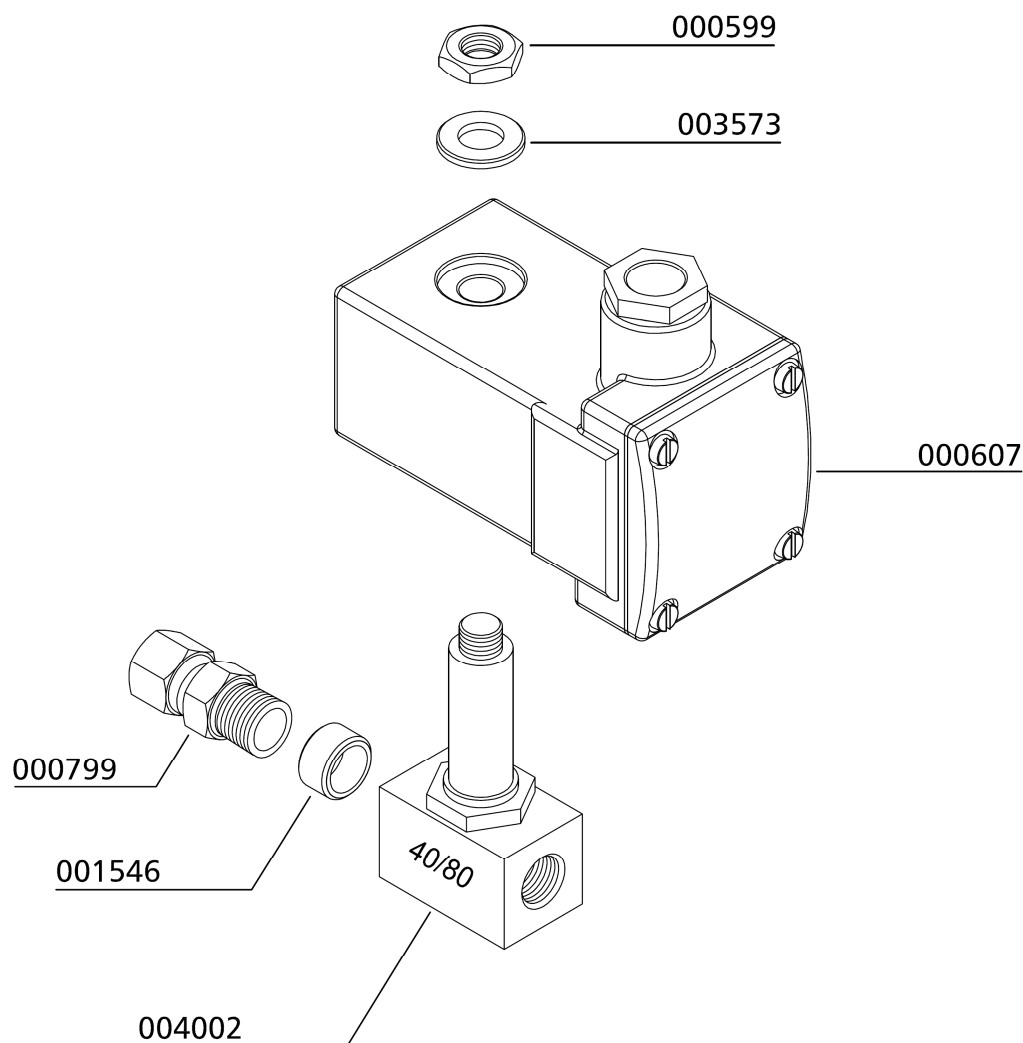
Ölabscheider / Oil Separator



C

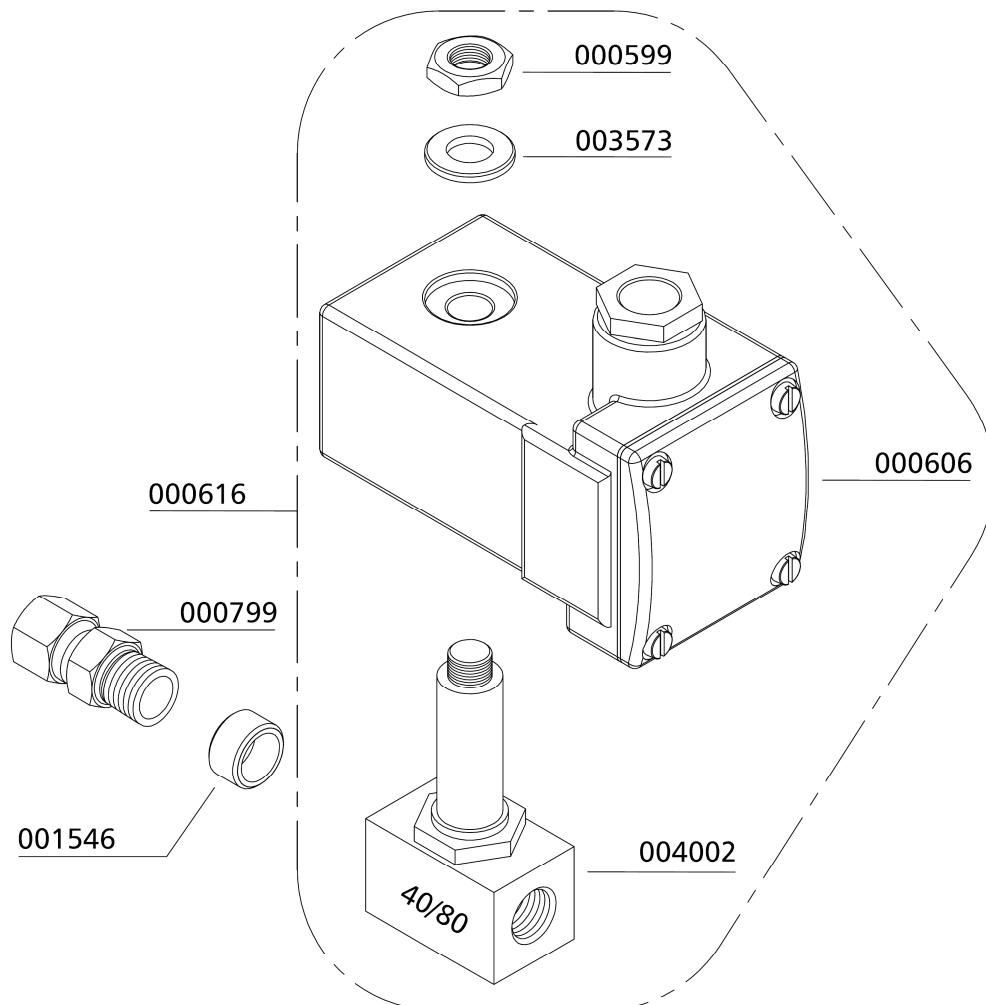
Magnetventil 1. & 2. Stufe / Solenoid Valve 1st & 2nd Stage

Best.-Nr. / Order No.	Benennung	Description
000599	Klemmmutter, Magnetventil	Lock Nut, Solenoid
000607	Magnetspule NC 230V AC 40 bar TM30, ohne Stecker	Solenoid Coil NC 230V AC 40bar, w/o plug
000799	Verschraubung mit fester Mutter, EVGE 10L R ED	Connection with fixed nut, EVGE 10L R ED
001546	Aludichtring für Magnetventile, 18 x 13,2 x 2,5mm	Alloy Seal Ring for solenoid, 18 x 13,2 x 2,5mm
003573	Wellenscheibe, Magnetventil	Shaft washer, solenoid valve
004002	Magnetventil	Solenoid Valve



Magnetventil 3. & 4. Stufe / Solenoid Valve 3rd & 4th Stage

Best.-Nr. / Order No.	Benennung	Description
000599	Klemmmutter, Magnetventil	Lock Nut, Solenoid
000606	Magnetspule NC 230V AC 80 bar	Solenoid Coil NC 230V AC 80 bar
000616	Magnetventil NC 80bar 2x1/4" 230V, kompl. m. Spule	Solenoid NC 80 bar 2xG1/4" 230V, c/w coil
000799	Verschraubung mit fester Mutter, EVGE 10L R ED	Connection with fixed nut, EVGE 10L R ED
001546	Aludichtring für Magnetventile, 18 x 13,2 x 2,5mm	Alloy Seal Ring for solenoid, 18 x 13,2 x 2,5mm
003573	Wellenscheibe, Magnetventil	Shaft washer, solenoid valve
004002	Magnetventil 40/80 bar, NC 2x 1/4", Gehäuse: Messing, ohne Spule	Solenoid Valve 40/80 bar, NC 1.2 G1/4" , housing: brass, w/o coil





ERSATZTEILLISTE / SPARE PART LIST

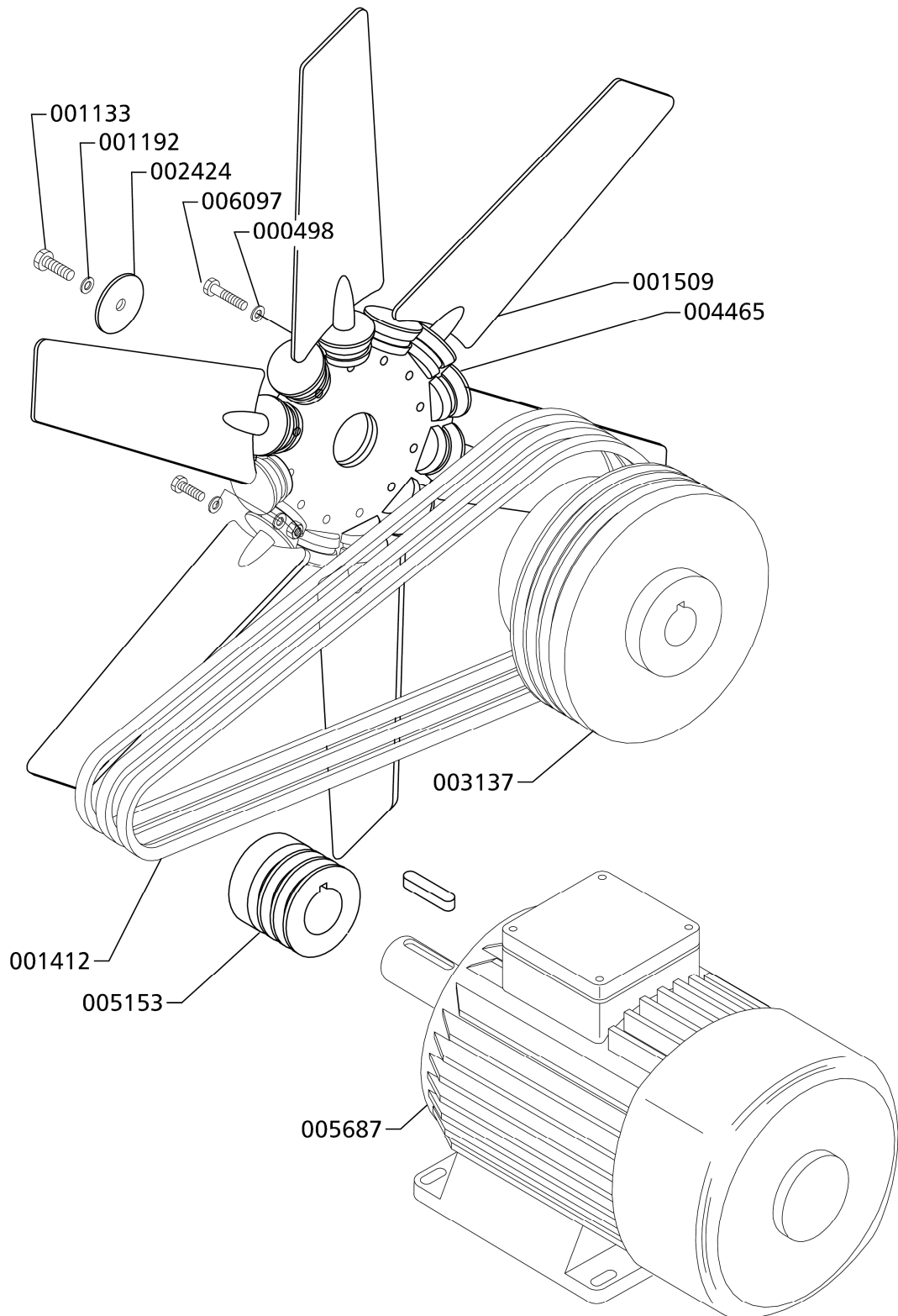
Motor / Motor

Best.-Nr. / Order No.	Benennung	Description
000498	U-Scheibe A6 DIN 125 ZN	Washer A6 DIN 125 ZN
001133	Sechskantkant Schraube M12x30mm DIN933 8.8 ZN	Hexagon Bolt M12x30mm DIN933 8.8 ZN
001192	Federring A12 DIN 127 ZN	Spring Washer A12 DIN 127 ZN
001412	Keilriemen Ex-geschützt, SPA 2282	V-Belt ATEX specification, SPA 2282
001509	Ventilatorflügel (Kunststoff-Ausführung)	Fan Blade plastic version
002424	U-Scheibe-Kurbelwelle, 48xØ13x5mm Zn	Washer, crank shaft, 48xØ13x5mm Zn
003137	Schwungrad LW 720 Atex	Flywheel LW 720 Atex
004465	Lüfterrad	Fan Wheel
005153	Riemenscheibe SPA 212-3	Pulley SPA 212-3
005687	Antriebsmotor 18,5 kW	E-Motor 18,5 kW
006097	Sechskantschraube M6x35mm - DIN933, ZN	Hexagon Bolt M6x35mm - DIN933, ZN

C

DETAILANSICHT / DETAILED VIEW

Motor / Motor





ANLAGEN

E



Betriebsanleitung für Sicherheitsventile des Typs SIV 1 und SIV 2

WICHTIG!

VOR GEBRAUCH DES PRODUKTS SORGFÄLTIG LESEN.

AUFBEWAHREN FÜR SPÄTERES NACHSCHLAGEN.

Die Betriebsanleitung ist Teil des Produkts und enthält die für dessen Nutzung wichtigen Informationen. Sie muss als gedrucktes Dokument am Betriebsort des Druckgeräts vorliegen und während des gesamten Produktlebens aufbewahrt werden. Bei Bedarf stellen wir Ihnen Referenzkopien, nachfolgende Änderungen oder Ergänzungen und andere hilfreiche Informationen zur Verfügung.

Funktion und Anwendungsbereich

Das Sicherheitsventil dient zur Absicherung von druckbeaufschlagten Bauteilen, z. B. von Rohrleitungen und Druckbehältern, oder zur Eigensicherung von Kompressoren. Es kann für ungiftige, neutrale und nichtklebende saubere Gase aus Druckgeräten etc. in der Atem- und Industrietechnik (z. B. Luft, Stickstoff, inerte Gase, Edelgase aus Kompressoren) eingesetzt werden.

⚠ Sicherheitshinweise

Das Sicherheitsventil darf nur in technisch einwandfreiem Zustand sowie bestimmungsgemäß, sicherheits- und gefahrenbewusst, unter Beachtung der Betriebsanleitung benutzt werden.

Das Sicherheitsventil darf nur verwendet werden wenn sichergestellt ist, dass das maximal abzublasende Volumen die Kapazität des Sicherheitsventils nicht übersteigt.

Das Sicherheitsventil darf nur für die dafür vorgesehenen Medien eingesetzt werden. Für den Fall, dass die abzublasenden Medien keine Ähnlichkeit mit den bei der Abnahme/Einstellung des Sicherheitsventils verwendeten Prüfmedien (in der Regel Luft) aufweisen, sind abweichende Eigenschaften, z. B. im Hinblick auf das chemische Verhalten, Neigung zu Verbackungen, bei der Abnahmeprüfung bzw. Prüfung vor Inbetriebnahme der Druckgeräte zu berücksichtigen.

Technische Daten und Kennzeichnung des Sicherheitsventils

Die Sicherheitsventile vom Typ SIV 1 und SIV 2 sind EG-baumustergeprüft (Modul B gemäß Richtlinie 97/23/EG) und VdTÜV-bauteilgeprüft; ihnen wurden die VdTÜV-Bauteilkennzeichen 989 bzw. 1140 zuerkannt. Zur Erfüllung der grundlegenden Sicherheitsanforderungen der Druckgeräte-Richtlinie wurde das AD 2000-Regelwerk angewandt.



Einstelldruck:	siehe Kennzeichnung (Rändelschraube)
Maximal zulässiger Druck (PS):	350 bar
Zulässige min./max. Temperatur (TS):	0/50 °C
Zuerkannter Ausflussvolumenstrom:	Einstelldruck zwischen 100 und 159 bar: 750 l/min Einstelldruck zwischen 160 und 350 bar: 1100 l/min
Geeignete Medien:	nicht-korrosive Gase der Fluidgruppe 2 (ungiftige, neutrale und nichtklebende saubere Gase)
Nennweite (DN):	20
Gehäusewerkstoff:	EN AW-ALSi1MgMn F31 EN AW 6082 T6 DIN EN 573-3
Bauteilkennzeichen: Darin bedeuten	<p>TÜV • SV • 14 - 989 • 5 • G • \dot{v} • p bzw. TÜV • SV • 14 - 1140 • 5 • G • \dot{v} • p</p> <p>TÜV Prüfstelle TÜV SV Sicherheitsventil 14 Jahr der erstmaligen Erteilung bzw. Jahr der Verlängerung des Bauteilkennzeichens 989 bzw. 1140 VdTÜV-Bauteilprüfnummer 5 engster Strömungsdurchmesser in mm G vorgesehen zum Abblasen von ungiftigen, neutralen und nichtklebenden sauberen Gasen aus Druckgeräten in der Atem- und Industrietechnik (z. B. Luft, Stickstoff, inerte Gase, Edelgase aus Kompressoren)</p> <p>\dot{v} zuerkannte Ausflussvolumenströme (750 l/min für Drücke zwischen 100 bar und 159 bar; 1.100 l/min für Drücke zwischen 160 bar und 350 bar)</p> <p>p Einstellüberdruck in bar (100 ... 350 bar)</p>
Seriennummer:	
Herstelljahr:	
Hersteller:	LENHARDT & WAGNER GmbH An der Tuchbleiche 39 68623 Lampertheim-Hüttenfeld

Die Sicherheitsventile sind mit folgender Kennzeichnung versehen:

VdTÜV-Bauteilkennzeichen Kennnummer der benannten Stelle Werkstoff Hersteller z. B. TÜV.SV.12-989.5.G.V.P CE 0091 AlMgSi1 F31 Lenhardt & Wagner. Die Gehäuse der Sicherheitsventile sind mit dem jeweiligen Einstelldruck, dem Herstelljahr und der Seriennummer gekennzeichnet.

Die Position der einzelnen Angaben geht aus der folgenden Abbildung eines Sicherheitsventils mit Montagesockel hervor.



Um ein Verstellen des Einstelldrucks zu verhindern, werden sämtliche Sicherheitsventile ab Werk mit einer Plombe versehen; die Plombe ist mit TÜV HE gekennzeichnet.

⚠ Sicherheitshinweis: Ein Sicherheitsventil, an dem die Plombe entfernt wurde, ist vor weiterer Benutzung zum Hersteller zwecks Instandsetzung/Reparatur einzusenden. Reparaturen durch nicht vom Hersteller autorisiertes Personal sind nicht zulässig.

Transport und Lagerung

Sicherheitsventile müssen behutsam transportiert und trocken, vor Staub und anderen Verschmutzungen und direkter Sonneneinstrahlung geschützt und eben gelagert werden. Starke Erschütterungen sind zu vermeiden. Zur Vermeidung von Schäden müssen sie vor einem Versand sorgfältig verpackt werden.

Montage einschließlich Verbindung verschiedener Druckgeräte

Generelle Hinweise:

Das Sicherheitsventil muss direkt auf dem zu schützenden Behälter und/oder der Anlage angebracht werden. Absperrrichtungen zwischen dem zu schützenden Druckgerät und dem Sicherheitsventil sind unzulässig.

⚠ Sicherheitshinweis: Für die Montage des Sicherheitsventils sind ausschließlich Schrauben der Festigkeitsklasse 8.8, welche die Anforderungen des AD 2000-Merkblatts W 7 erfüllen, zu verwenden.

Das Sicherheitsventil darf ausschließlich in senkrechter Position eingebaut werden.

Der freie Querschnitt des verwendeten Anschlusses muss größer sein als der Eintrittsquerschnitt des Sicherheitsventils 6 mm).

Das Ventil muss gegen schädigende äußere Einflüsse, die funktionshemmend sein können, (z. B. vor Spritzwasser, Witterungseinflüssen, wie Vereisung, starken Vibrationen) geschützt werden.

Montage:

1. Sicherheitsventil-Sockel mit einem sauberen Lappen reinigen.
2. Den Einsteckzapfen des Sicherheitsventils samt O-Ring mittels 1 bis 2 Tropfen Öl einölen. (L&W Artikel-Nr.: 008500 -Inhalt: 30 ml)
3. Sicherheitsventil bis zum Anschlag in den Sockel stecken.
4. Mit den beiden M8-Inbusschrauben der Festigkeitsklasse 8.8 das Sicherheitsventil befestigen. (Anzugsmoment: 10 Nm)
5. Die gerändelte Entlüftungsschraube gegen den Uhrzeigersinn bis zum oberen Anschlag herausdrehen.
6. Die Anlage starten, auf Dichtigkeit und einwandfreie Funktion prüfen.

Inbetriebnahme

Nach korrekter Montage ist das Sicherheitsventil einsatzfähig.

Hinweis: Das Sicherheitsventil verfügt über eine Anlüftvorrichtung (Rändelschraube). Durch Drehen der Rändelschraube im Uhrzeigersinn kann das Ventil – und somit auch das Endfiltergehäuse – komplett entlüftet werden. Im normalen Betriebszustand ist die Rändelschraube bis zum oberen Anschlag im Gegenuhrzeigersinn herauszudrehen. Ein integrierter Sicherungsring verhindert hierbei, dass die Schraube komplett herausgeschraubt werden kann.

Benutzung

Das Sicherheitsventil darf nur in technisch einwandfreiem Zustand sowie bestimmungsgemäß, sicherheits- und gefahrenbewusst, unter Beachtung der Betriebsanleitung benutzt werden.

⚠ In einem Notfall zu ergreifende Maßnahmen: Sollte ein Sicherheitsventil abblasen, ist die Anlage unverzüglich abzuschalten und die Fehlerursache zu untersuchen.


Für das Ansprechen des Sicherheitsventils gibt es zwei mögliche Gründe:


1. Das Sicherheitsventil ist defekt und bläst schon bei Drücken unterhalb des Ansprechdrucks ab.

In diesem Falle sollte das Sicherheitsventil umgehend zum Hersteller zur Instandsetzung eingeschickt oder durch ein neues Sicherheitsventil ersetzt werden.


2. Das Sicherheitsventil öffnet ordnungsgemäß, die Ursache liegt somit an der Anlage.

Der Fehler an der Anlage muss vor dem weiteren Füllbetrieb festgestellt und behoben werden.

 Hinweis: Einrichtungen zur Druckbegrenzung sind so auszulegen, dass der Druck nicht betriebsmäßig den maximal zulässigen Druck überschreitet. Nur eine kurzzeitige Drucküberschreitung um maximal 10 % des zulässigen Druckes ist zulässig. Häufiges oder dauerhaftes Öffnen des Sicherheitsventils kann eine Beschädigung des Sicherheitsventils zur Folge haben.

 Hinweis:
Reparaturarbeiten an Kompressoren dürfen ausschließlich von geschultem und befähigtem Personal ausgeführt werden.

Demontage des Sicherheitsventils

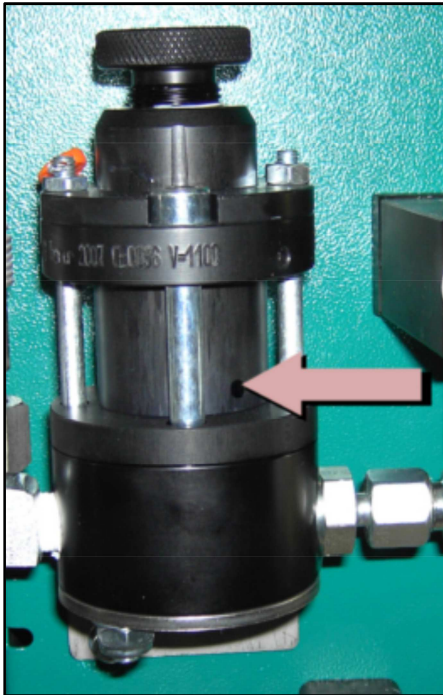
1. Das Sicherheitsventil sowie das angeschlossene Druckgerät durch Drehen der Rändelschraube im Uhrzeigersinn komplett entlüften.
 Sicherheitshinweis: Nur, wenn sichergestellt ist, dass die gesamte Anlage drucklos ist, dürfen die folgenden Arbeitsschritte durchgeführt werden.
2. Die beiden M8-Befestigungsschrauben mit einem 6-mm-Inbusschlüssel lösen und entfernen.
3. Das Sicherheitsventil kann nun durch Drehen bei gleichzeitigem Ziehen aus dem Sockel herausgenommen werden.

Wartung einschließlich Inspektion durch den Benutzer:

Das Sicherheitsventil ist in regelmäßigen Abständen auf Funktion und Betriebssicherheit zu überprüfen.

Für die Benutzung von Arbeitsmitteln bzw. den Betrieb überwachungsbedürftiger Anlagen gilt in Deutschland die Betriebssicherheitsverordnung (BetrSichV); in anderen Ländern sind die entsprechenden nationalen Regelungen zu beachten. Sicherheitsventile, die im Ausland eingesetzt werden, müssen entsprechend den im Bestimmungsland geltenden nationalen Regelungen für Sicherheit und Gesundheitsschutz bei der Benutzung von Arbeitsmitteln bzw. beim Betrieb von überwachungsbedürftigen Anlagen geprüft werden.

Das Sicherheitsventil ist mindestens jährlich auf eventuelle Schäden zu inspizieren und einer Funktionsprüfung zu unterziehen, in Abhängigkeit von den Einsatzbedingungen und der Benutzungsdauer auch häufiger. Des Weiteren sind Verunreinigungen zu beseitigen und ist Schmieröl in die Bohrung am Distanzring (siehe folgende Abbildung) nachzufüllen, bis das Öl aus der Öl-Einfüllbohrung austritt. Es wird empfohlen, Schmieröl auch nach einem Ansprechen des Sicherheitsventils nachzufüllen.



Bei Fragen wenden Sie sich bitte an den Hersteller

Lenhardt & Wagner GmbH

An der Tuchbleiche 39

68623 Lampertheim- Hüttenfeld

E-Mail: service@lw-compressors.com

Web: www.lw-compressors.com

Tel.: +49 6256 85880-0

Fax: +49 6256 85880-14

Zu verwendendes Schmieröl: L&W Artikel-Nr.: 008500 (Inhalt: 30 ml)



HINWEISE ZUR VERWENDUNGSDAUER VON L&W-HOCHDRUCKSCHLÄUCHEN





INHALTSVERZEICHNIS

Prüfung von Schlauchleitungen

Prüfung von Schlauchleitungen	3
Die Prüfung nach der Montage und vor der Inbetriebnahme.....	3
Wiederkehrende Prüfung	4
Vorgehen bei als „fehlerhaft“ festgestellten Schlauchleitungen.....	4
Prüffristen.....	4
Befähigte Personen für die Prüfung von Schlauchleitungen.....	5

Wartung

Auswechseln von Schlauchleitungen	6
Unverzüglicher Austausch von Schlauchleitungen	6

Verwendungsdauer

Die Verwendungsdauer von L&W-Hochdruckschläuchen	7
--	---

Lagerung

Die Lagerung von Schlauchleitungen.....	8
---	---

Anhang

Prüfumfänge, Prüfkriterien	10 - 11
----------------------------------	---------

PRÜFUNG VON SCHLAUCHLEITUNGEN

Prüfung von Schlauchleitungen

Ein wesentlicher Faktor zur Gewährleistung der Betriebssicherheit im Umgang mit L&W-Kompressoren ist die vorschriftsmäßige Prüfung der verwendeten Schlauchleitungen.

Prüfungen sind erforderlich:

- Nach der Montage und vor Inbetriebnahme der Schlauchleitung.
- Nach Unfällen, Änderungen (Umbauten) der Kompressoranlage, längeren Zeiträumen der Nichtbenutzung und Beschädigungen aufgrund von zum Beispiel Kollisionen oder Naturereignissen (außerordentliche Überprüfung).
- Nach Instandsetzungsmaßnahmen der Kompressoranlage, die zu einer Beeinträchtigung der Sicherheit führen könnten.
- Wiederkehrend in festgelegten, regelmäßigen Abständen.

Der Betreiber hat Art, Umfang und Fristen der Prüfungen für seine individuellen Einsatzbedingungen unter Zugrundelegung einer Gefährdungsbeurteilung festzulegen. **Die Vorgaben und Empfehlungen des Herstellers sind dabei zu beachten.** Die getroffenen Festlegungen zu Art, Umfang und Fristen (sowie auch den Auswechselintervallen) sind als Arbeitsschutzmaßnahmen schriftlich zu dokumentieren.

Auch die Ergebnisse der Prüfungen sind, z.B. mit dem Prüfprotokoll der Maschine, aufzuzeichnen und mindestens bis zur nächsten Prüfung aufzubewahren.

Die genannten Prüfungen dürfen nur von dazu befähigten und vom Unternehmer (Arbeitgeber) beauftragten Personen durchgeführt werden.

Die Prüfung nach der Montage und vor Inbetriebnahme

Bei der Prüfung nach der Montage und vor Inbetriebnahme werden die Kriterien beurteilt, die im Zusammenhang mit der Montage stehen oder nur an der vollständig montierten Maschine beurteilt werden können.

Dabei sind auch die montierten Schlauchleitungen zu beurteilen.

Einige Prüfpunkte können bereits bei einer Sichtprüfung im ausgeschalteten Zustand beurteilt werden.

Eine Übersicht über den empfohlenen Prüfumfang für eine Sichtprüfung von Schlauchleitungen befindet sich im Anhang.

Weitere Prüfpunkte einer Prüfung von Schlauchleitungen vor Inbetriebnahme erfordern eine Funktionsprüfung bei laufender Maschine.

Eine Empfehlung zum Prüfumfang befindet sich im Anhang.



PRÜFUNG VON SCHLAUCHLEITUNGEN

Wiederkehrende Prüfung

Da Schlauchleitungen im Betrieb Schäden verursachenden Einflüssen unterliegen, die zu gefährlichen Situationen führen können, müssen sie in festgelegten Zeitabständen wiederkehrend geprüft werden.

Wiederkehrende Prüfungen haben zum Ziel, Schäden rechtzeitig zu entdecken und zu beheben.

Es soll sichergestellt werden, dass die Anlage in einem sicheren Zustand bleibt.

Vorgehen bei als „fehlerhaft“ festgestellten Schlauchleitungen

Sofern bei der Prüfung der Schlauchleitung Mängel festgestellt werden, die den sicheren Zustand des Arbeitsmittels beeinträchtigen, sind diese **sofort zu beheben**. Ist dies nicht möglich, sind geeignete Maßnahmen zu treffen, damit die Maschine vor einer Instandsetzung nicht weiter benutzt werden kann. Fehlerhafte Schlauchleitungen müssen ausgetauscht werden, bevor mit der Anlage weiter gearbeitet werden darf.

Beschädigte Schlauchleitungen dürfen nicht repariert oder aus alten, vorher bereits verwendeten Teilen neu zusammengefügt werden!

Sofern mehrere Schlauchleitungen gleichzeitig ausgetauscht werden, ist sicherzustellen, dass Vorkehrungen getroffen sind, die eine Verwechslung der Anschlüsse bzw. des Einbauortes verhindern.

Prüffristen

Die Festlegung von Fristen für die wiederkehrenden Prüfungen der Schlauchleitungen sollte zum Zeitpunkt der Inbetriebnahme bereits erfolgt sein. Andernfalls besteht die Gefahr, dass ein Arbeitsmittel ohne Prüfung zu lange weiterbenutzt bzw. weiterbetrieben wird.

Die Zeitabstände zwischen wiederkehrenden Prüfungen sind so zu wählen, dass Abweichungen vom betriebssicheren Zustand eines Arbeitsmittels rechtzeitig erkannt und beseitigt werden können.

Die hier genannten Fristen für wiederkehrende Prüfungen sind Richt- und Erfahrungswerte. Aufgrund der Gefährdungsbeurteilung, besonderen betrieblichen Gegebenheiten oder nach den konkreten Vorgaben des Herstellers in der Betriebsanleitung der Maschine sind gegebenenfalls kürzere Prüffristen festzulegen. Es können auch längere Prüffristen festgelegt werden, sofern dies sicherheitstechnisch vertretbar und begründet ist.

Die Festlegung der Prüffristen sollte dokumentiert werden.

Art der Prüfung	Empfohlene Prüffristen
Sichtprüfung	Vor Inbetriebnahme der Anlage
Funktionsprüfung	1 mal jährlich mit vorhergehender Sichtprüfung

PRÜFUNG VON SCHLAUCHLEITUNGEN

Befähigte Personen für die Prüfung von Schlauchleitungen

Eine Befähigte Person ist eine Person, die durch ihre Berufsausbildung, ihre Berufserfahrung und ihre zeitnahe berufliche Tätigkeit über die erforderlichen Fachkenntnisse zur Prüfung von Arbeitsmitteln – im vorliegenden Fall zur Prüfung der Schlauchleitungen – verfügt.

Diese Voraussetzungen sind nach der Technischen Regel für Betriebssicherheit TRBS 1203

„Befähigte Personen – Allgemeine Anforderungen“ erfüllt wenn:

- Die Befähigte Person eine Berufsausbildung abgeschlossen hat, die es ermöglicht, ihre beruflichen Kenntnisse nachvollziehbar, d.h. basierend auf Berufsabschlüssen oder vergleichbaren Nachweisen, festzustellen. Im Falle der Prüfung von Schlauchleitungen sollte eine abgeschlossene technische Berufsausbildung vorliegen oder eine andere für die vorgesehenen Prüfaufgaben ausreichende technische Qualifikation. Dies soll die Gewähr dafür bieten, dass die Prüfungen ordnungsgemäß durchgeführt werden.
- Eine nachgewiesene Zeit im Berufsleben praktisch mit den zu prüfenden Arbeitsmitteln umgegangen worden ist und die damit verbundene Berufserfahrung vorliegt. Dabei sollte die Befähigte Person genügend Anlässe kennen gelernt haben, die Prüfungen auslösen, z.B. als Ergebnis der Gefährdungsbeurteilung oder aus arbeitstäglicher Beobachtung.
- Eine zeitnahe berufliche Tätigkeit im Umfeld der anstehenden Prüfungen und eine angemessene Weiterbildung vorliegen. Die Befähigte Person muss dabei Erfahrungen über die durchzuführenden Prüfungen oder vergleichbare Prüfungen gesammelt haben. Sie muss auch über Kenntnisse zum Stand der Technik hinsichtlich der zu prüfenden Arbeitsmittel oder Komponenten und der zu betrachtenden Gefahren besitzen. Dies beinhaltet auch die Kenntnis der relevanten technischen Regelungen und die Aktualisierung dieser Kenntnisse, z.B. durch Teilnahme an Schulungen / Unterweisungen.

Die Befähigte Person unterliegt bei ihrer Prüftätigkeit keinen fachlichen Weisungen und darf wegen dieser nicht benachteiligt werden.

Sachkundige, welche bisher die Prüfungen der Schlauchleitungen durchgeführt haben, sowie die drei oben genannten Kriterien erfüllen und sich mit den Inhalten der Betriebssicherheitsverordnung und den damit verbundenen Veränderungen vertraut gemacht haben, zählen zu jenen befähigten Personen, welchen die Prüfungen weiterhin übertragen werden können.

Siehe auch:

- ⇒ § 2 Abs. 7 der Betriebssicherheitsverordnung,
- ⇒ Technische Regeln für Betriebssicherheit TRBS 1203.

WARTUNG

Auswechseln von Schlauchleitungen

Grundsätzlich unterliegen alle Schlauchleitungen auch bei sachgemäßer Lagerung und zulässiger Beanspruchung während des Einsatzes einer natürlichen Alterung, welche die Werkstoff- und Verbund- Eigenschaften verändert und die Leistungsfähigkeit der Schlauchleitungen herabsetzt.

Die Verwendungsdauer einer Schlauchleitung ist dadurch begrenzt und der Betreiber muss dafür sorgen, dass Schlauchleitungen in angemessenen Abständen ausgetauscht werden.

Unverzögerlicher Austausch von Schlauchleitungen

Bei folgenden Mängeln sind die Schlauchleitungen umgehend zu ersetzen:

- Äußere sichtbare Schäden an der Schlauchleitung oder den Armaturen.
- Innere Schäden an der Seele oder dem Druckträger.
- Bei Leckagen an der Schlauchleitung oder den Armaturen.
- Deformierung der Schlauchleitung oder der Armaturen.

VERWENDUNGSDAUER

Die Verwendungsdauer von L&W-Hochdruckschläuchen

Bei der betrieblichen Festlegung der Verwendungsdauer bzw. des Auswechselintervalls der einzelnen Schlauchleitungen sind die konkreten Vorgaben und Empfehlungen des Schlauchleitungs- bzw. Maschinenhersteller zu beachten. Aber auch die eigenen Erfahrungswerte bei den individuell vorliegenden Einsatzbedingungen und die damit verbundenen Ergebnisse der bisherigen Prüfungen sind von Belang.

Richtwerte für empfohlene Auswechselintervalle von Schlauchleitungen, die sich in der bisherigen Praxis bewährt haben, sind nachfolgend zusammengefasst.

Anforderungen an die Schlauchleitung	Empfohlene Auswechselintervalle
Normale Anforderungen	6 Jahre (Betriebsdauer einschließlich maximal 2 Jahre Lagerdauer)
Erhöhte Anforderungen, z.B. durch – erhöhte Einsatzzeiten, z.B. Mehrschichtbetrieb, oder kurze Taktzeiten der Maschine bzw. der Druckimpulse – starke äußere und innere (durch das Medium) Einflüsse, welche die Verwendungsdauer der Schlauchleitung stark reduzieren	2 Jahre (Betriebsdauer)

Der genannte Richtwert für das Auswechselintervall von sechs Jahren für Schlauchleitungen mit normalen Anforderungen beinhaltet eine maximale Lagerdauer von zwei Jahren. Der Richtwert von zwei Jahren für Schlauchleitungen mit erhöhten Anforderungen stellt die maximal zulässige Betriebsdauer dar.

Eine Verlängerung der genannten Richtwerte für Auswechselintervalle ist möglich, wenn

- entsprechende Prüf- und Erfahrungswerte seitens des Betreibers der Maschine vorliegen, die eine gefahrlose Weiterverwendung über die empfohlene maximale Verwendungsdauer zulassen.
- eine schriftlich dokumentierte Gefährdungs- bzw. Risikobeurteilung durch den Betreiber durchgeführt wurde, bei der auch Schutzmaßnahmen für den Fall des Versagens von Schlauchleitungen berücksichtigt wurden, und
- die Prüfungen auf den arbeitssicheren Zustand in angepassten, erforderlichenfalls verkürzten Zeitabständen durch Befähigte Personen erfolgen.

Aufgrund der Verlängerung der Auswechselintervalle darf keine gefährliche Situation entstehen, durch die Beschäftigte oder andere Personen verletzt werden könnten.

Versagen Schlauchleitungen im Betrieb oder werden bei den wiederkehrenden Prüfungen häufiger Schäden oder Mängel festgestellt, so sollten neben der Erforschung der Ursachen auch die Prüfungs- und Auswechselintervalle verkürzt werden.

LAGERUNG

Die Lagerung von Schlauchleitungen

Bei der Lagerung von Schlauchleitungen sind Lagerbedingungen anzustreben, die die im Laufe der Zeit eintretende natürliche Alterung und die damit verbundene Änderung von Werkstoff- und Verbundeigenschaften möglichst gering halten.

Dazu sind folgende Hinweise zu geben:

- Kühl, trocken und staubarm lagern.
Eine staubarme Lagerung kann z.B. durch Einschlagen in Plastikfolien erreicht werden.
- Direkte Sonnen- oder UV-Einstrahlung vermeiden.
- In der Nähe befindliche Wärmequellen abschirmen.
- Lagertemperaturen unter -10 °C für Elastomere vermeiden.
- In unmittelbarer Nähe keine ozonbildenden Beleuchtungskörper oder elektrische Geräte mit Funkenbildung verwenden
(Ozonbildende Beleuchtungskörper sind z.B. fluoreszierende Lichtquellen, Quecksilberdampflampen).

Als günstigste Lagerbedingungen sind Temperaturen zwischen $+15\text{ °C}$ und $+25\text{ °C}$ sowie eine relative Luftfeuchtigkeit unter 65 % anzusehen.

Schlauchleitungen dürfen auch bei der Lagerung nicht mit Stoffen in Kontakt kommen, die eine Schädigung bewirken könnten, z.B. Säuren, Laugen, Lösemittel. Ein Eindringen von Ozon oder anderen schädigenden Luftbestandteilen kann durch ein Verschließen der Enden oder durch Einpacken in Folie verhindert werden. Sie sind spannungsfrei und liegend zu lagern.

Die Lagerzeit sollte bei Schlauchleitungen zwei Jahre nicht überschreiten.



ANHANG

ANHANG: PRÜFUMFÄNGE, PRÜFKRITERIEN

Empfohlener Prüfumfang „Sichtprüfung“ (vor Erst- bzw. Wiederinbetriebnahme)

- Sind alle für den sicheren Betrieb der Anlage erforderlichen Benutzerinformationen vorhanden (z.B. Fließplan, Betriebsanleitung)?
- Entsprechen die Schlauchleitungen dem Fließplan bzw. der Stückliste?
- Sind für den Fall außergewöhnlich hoher Druckimpulse oder Druckverstärkungen Schutzmaßnahmen getroffen, wie z.B. Druckbegrenzungsventile?
- Sind die Schlauchleitungen jeweils gekennzeichnet mit Name oder Kurzzeichen des Herstellers, maximal zulässigem Betriebsdruck, Nenndurchmesser, Quartal/Jahr der Herstellung?
- Sind die Schlauchleitungen derart eingebaut, dass gemäß DIN 20 066
 - die natürliche Lage die Bewegung nicht behindert?
 - ein Verdrehen oder Verdrillen des Schlauches, eine Zugbelastung durch zu kurze Leitung und zu geringe Biegeradien vermieden werden?
 - ein Knickschutz (gegebenenfalls am Verbindungselement) den Schlauch führt?
 - äußere mechanische Einwirkungen bzw. Abrieb an Kanten durch ausreichenden Abstand verhindert sind?
 - Beschädigung durch Überfahren mittels Schlauchbrücken verhindert ist?
 - lose verlegte Schlauchleitungen durch Schlauchführungen (wie Schlauchsattel und ausreichend weite Schlauchhalterungen) geschützt sind und
 - ein Hitzeschutz (Abschirmung) vor hoher Temperatureinwirkung schützt?
- Sind an Schlauchleitungen, die bei Versagen eine Gefährdung durch Peitschen hervorrufen, geeignete Schutzmaßnahmen vorhanden, wie Befestigung, Fangvorrichtung oder Abschirmung?
Von Gefährdungen ist z.B. dann auszugehen, wenn sich Personen überwiegend in unmittelbarer Nähe der Schlauchleitungen aufhalten.
- Weisen die Schlauchleitungen der neu oder wiederholt in Betrieb genommenen Maschinen bereits Beschädigungen auf?
- Haben die eingebauten Schlauchleitungen die vom jeweiligen Hersteller empfohlene Lager-/ Verwendungsdauer nicht überschritten?
- Sind die Schlauchleitungen nicht überlackiert?
- Gibt es keine Scheuerstellen an den Schlauchleitungen?
- Enthält die Betriebsanleitung Angaben zu Prüfintervallen? Wenn ja, welche?

Hinweis:

Die eingebauten Schlauchleitungen dürfen nicht aus gebrauchten Schläuchen oder gebrauchten Pressarmaturen hergestellt sein, die vorher bereits als Teil einer Schlauchleitung benutzt wurden!



ANHANG: PRÜFUMFÄNGE, PRÜFKRITERIEN

Empfohlener Prüfumfang „Funktionsprüfung“ (vor Erst- bzw. Wiederinbetriebnahme)

Hinweis:

Vor der Funktionsprüfung ist die Sichtprüfung durchzuführen

- Alle Teile der Anlage müssen mindestens mit dem vorgesehenen maximalen Betriebsdruck, der unter Berücksichtigung aller beabsichtigten Anwendungen erreicht werden kann, geprüft werden:
 - Treten dabei keine Leckagen an den Schlauchleitungen und Verbindungselementen auf?
 - Haben alle Schlauchleitungen dem Druck standgehalten?

Hinweis:

Die eingebauten Schlauchleitungen dürfen nicht aus gebrauchten Schläuchen oder gebrauchten Pressarmaturen hergestellt sein, die vorher bereits als Teil einer Schlauchleitung benutzt wurden!